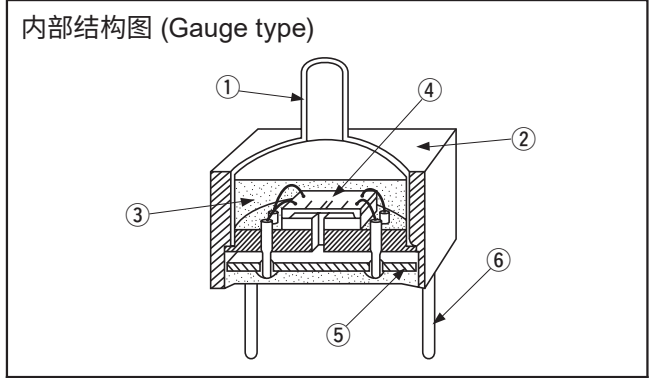
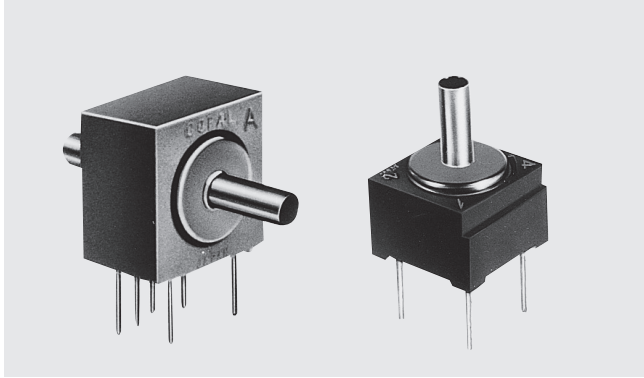


表压、差压、绝对压3种类型的空压用压力传感器

P-3000S

压力传感器



特点

- 非腐蚀性气体用
- 内置温度补偿功能 (0~50°C)
- 3种类型的压力指示方式 (表压、差压、绝对压)
- 小型、轻量
- 搭载印刷电路板型

名称	材料
1 压力端口	铁/镍合金+电镀镍
2 壳体	PBT
3 灌封	硅胶
4 传感器芯片	单晶硅
5 温度补偿电阻基板	陶瓷
6 引线脚	铜+焊锡

型号显示

P-3000S - 501 G - 02

系列名称

额定压力

101: 0 ~ 9.81 kPa {0 ~ 0.1 kgf/cm²}
 351: 0 ~ 34.3 kPa {0 ~ 0.35 kgf/cm²}
 501: 0 ~ 49.0 kPa {0 ~ 0.5 kgf/cm²}
 102: 0 ~ 98.1 kPa {0 ~ 1 kgf/cm²}
 *502: 0 ~ 490 kPa {0 ~ 5.0 kgf/cm²}
 *702: 0 ~ 686 kPa {0 ~ 7.0 kgf/cm²}

*...订货生产

温度特性

02: ±0.02 % F.S./°C 10: ±0.10 % F.S./°C
 04: ±0.04 % F.S./°C

指示方式

G: 表压
 D: 差压
 A: 绝对压

型号列表

类型 (指示方式)	表压					差压			绝对压	
温度特性 / 额定压力 kPa {kgf/cm ² }	0~9.81 {0~0.1}	0~49.0 {0~0.5}	0~98.1 {0~1}	0~490 {0~5.0}	0~686 {0~7.0}	0~±9.81 {0~±0.1}	0~±49.0 {0~±0.5}	0~±98.1 {0~±1}	0~34.3 {0~0.35}	0~98.1 {0~1}
±0.02 % F.S./°C	/	P-3000S -501G-02	P-3000S -102G-02	/	/	/	P-3000S -501D-02	P-3000S -102D-02	/	/
±0.04 % F.S./°C	P-3000S -101G-04	P-3000S -501G-04	P-3000S -102G-04	-P-3000S -502G-04	-P-3000S -702G-04	P-3000S -101D-04	P-3000S -501D-04	P-3000S -102D-04	P-3000S -351A-04	P-3000S -102A-04
±0.1 % F.S./°C	P-3000S -101G-10	P-3000S -501G-10	P-3000S -102G-10	/	/	P-3000S -101D-10	P-3000S -501D-10	P-3000S -102D-10	P-3000S -351A-10	P-3000S -102A-10

画斜线部分：无法制作。

*订购时请确认上述型号。

带→标记的型号为订货生产。欲购买时请单独咨询。

标准规格

● 无特殊记载时，均为环境温度 $25 \pm 5^\circ\text{C}$ 、驱动电流1.5 mA DC下的规格标准。

项目		型号	P-3000S									
			101G	501G	102G	502G	702G	101D	501D	102D	351A	102A
一般规格	类型 (指示方式)		表压					差压			绝对压	
	额定压力	kPa {kgf/cm ² }	9.81 {0.1}	49.0 {0.5}	98.1 {1.0}	490 {5.0}	686 {7.0}	± 9.81 { ± 0.1 }	± 49.0 { ± 0.5 }	± 98.1 { ± 1.0 }	34.3 (abs) {0.35}	98.1 (abs) {1.0}
	最大压力	kPa {kgf/cm ² }	19.6 {0.2}	98.1 {1.0}	196 {2.0}	981 {10}	1372 {14}	19.6 {0.2}	98.1 {1.0}	196 {2.0}	103 (abs) {1.05}	196 (abs) {2.0}
	破坏压力	kPa {kgf/cm ² }	49.0 {0.5}	245 {2.5}	490 {5.0}	1471 {15}	2058 {21}	49.0 {0.5}	245 {2.5}	490 {5.0}	147 (abs) {1.5}	490 (abs) {5.0}
	运行温度	°C	-20 ~ 100									
	补偿温度	°C	0 ~ 50									
	运行湿度	%RH	35 ~ 85 (不结露)									
	保存温度	°C	-40 ~ 120 (气压、湿度65%RH以下)									
	桥接电阻	Ω	4700 \pm 30 %									
	适用媒介		非腐蚀性气体									
	绝缘电阻	MΩ minimum	100 (50 V DC)									
	耐电压		50 V AC, 60 s (漏电流1 mA以下)									
	压力端口	mm	φ3.5									
	质量	g	Approx. 5				Approx. 7			Approx. 5		
电源	驱动电流	mA DC	1.5 (恒电流)									
模拟信号输出	偏移电压	mV	± 3							± 5		
	全标度电压	mV	50 \pm 20	100 \pm 30				50 \pm 20	100 \pm 30		80 \pm 40	
	直线性/磁滞	%F.S.	± 0.3	± 0.25			± 0.5	± 0.3		± 0.5		
	温度特性 (标准温度25°C)	ZERO %F.S./°C	$\pm 0.04/0.1$	$\pm 0.02/0.04/0.1$		± 0.04	$\pm 0.04/0.1$	$\pm 0.02/0.04/0.1$		$\pm 0.04/0.1$		
		SPAN %F.S./°C	$\pm 0.04/0.1$	$\pm 0.02/0.04/0.1$		± 0.04	$\pm 0.04/0.1$	$\pm 0.02/0.04/0.1$		$\pm 0.04/0.1$		
响应速度	ms	Approx. 1										

环境特性

试验项目	试验方法 (条件 $25 \pm 5^\circ\text{C}$)	变动量
振动	10 ~ 500 Hz, 1.5 mm maximum/98.1 m/s ² , 3 directions for 2 hours each	偏置电压/全标度电压： 各自最大值 $\pm 1\%$ F.S.
冲击	981 m/s ² , 3 directions for 3 times each	
压力周期	0~额定压力, 10 ⁶ cycles	
耐湿性	40 °C, 90 ~ 95 %RH, 240 hrs.	

*P-3000S系列在负压下也可以使用。但并不保证精度。需要保证精度时，请就近联系营业所。

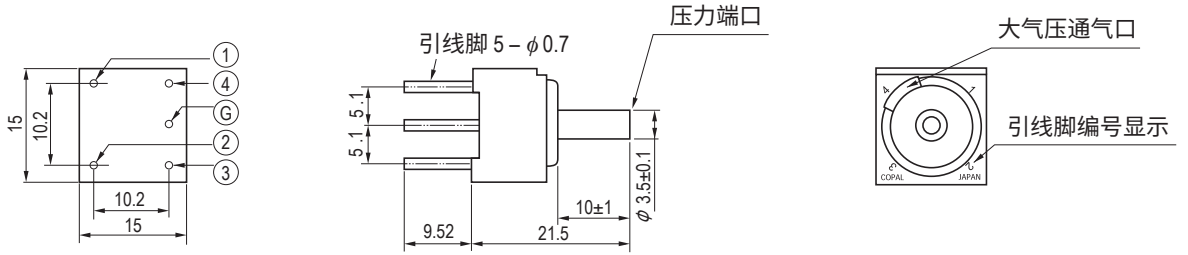
P-3000S

压力传感器

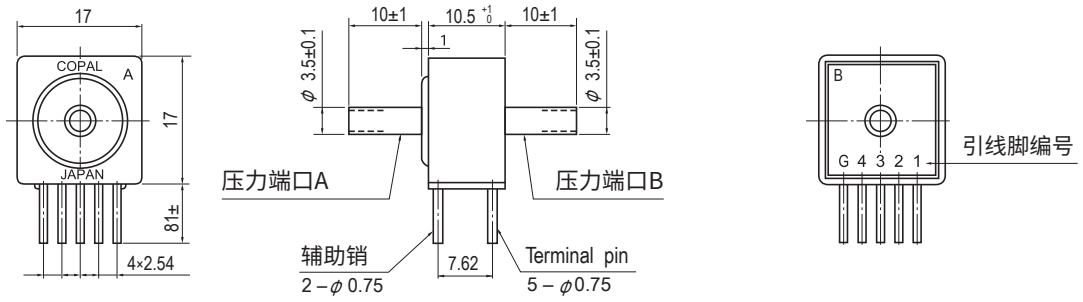
外形尺寸图

Unless otherwise specified, tolerance : ± 0.5 (Unit: mm)

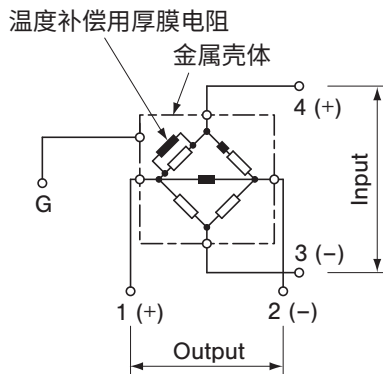
- 表压式
- 绝对压式



- 差压式



内部电路



端子编号

Pin	Connection
1	Output ⊕
2	Output ⊖
3	Input ⊖
4	Input ⊕
G	Housing