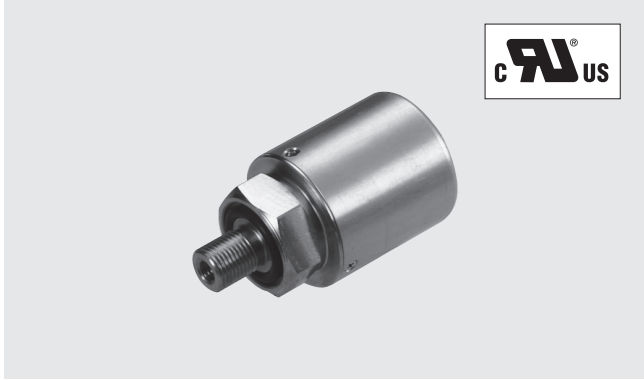


双重膜片结构的绝对压/表压式

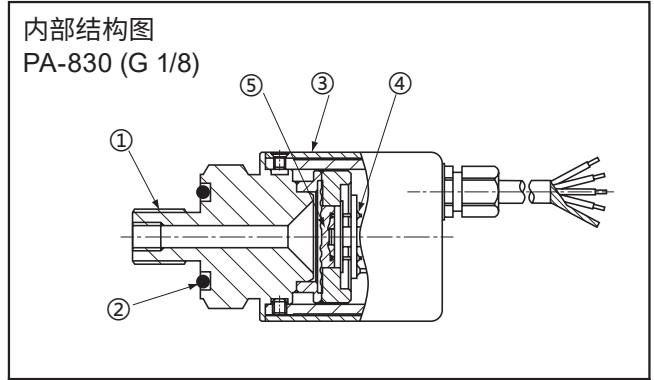
内置放大器型压力传感器

PA-830



特点

- 具有卓越耐腐蚀性的双重膜片结构
- 内置驱动电路、放大器型
- 具有表压、绝对压两种类型
- 内置温度补偿功能 (0~50°C)
- 电压输出式
- 还支持使用*VCR®接头的产品



名称		材料
①	接头	SUS 316L
②	O型圈 (P15 or P12.5)	氟橡胶
③	壳体	铝
④	补偿电阻基板	陶瓷
⑤	封液	硅油

型号显示

PA-830-102A-05

系列名称

额定压力

101:0 ~ 9.8 kPa {0 ~0.1 kgf/cm²}
 351:0 ~ 34.3 kPa {0 ~ 0.35 kgf/cm²}
 501:0 ~ 49.0 kPa {0 ~0.5 kgf/cm²}
 102:0 ~ 98.1 kPa {0 ~1 kgf/cm²}
 352:0 ~ 343 kPa {0 ~3.5 kgf/cm²}
 103:0 ~ 981 kPa {0 ~10 kgf/cm²}

温度特性/接头

05: ± 0.05 % F.S./°C, G 1/8
 10: ± 0.1 % F.S./°C, G 1/8
 R2: ± 0.05 % F.S./°C, R 1/4
 VCR: ± 0.05 % F.S./°C, VCR®

指示方式

G: 表压
 A: 绝对压
 V: 表压 (负压)

*订购时请确认型号列表。

*VCR®是CAJON CO.的注册商标。CAJON®是SWAGELOK CO.的注册商标。

注) 关于VCR®接头的使用, 请咨询SWAGELOK CO.的指定销售服务公司。

PA-830 内置放大器型压力传感器

型号列表

输出方法	类型 (指示方式)		表压						绝对压	
	温度漂移 (% F.S./°C)	额定压力 kPa (kgf/cm ²)	0 ~ 9.8 {0 ~ 0.1}	0 ~ 49.0 {0 ~ 0.5}	0 ~ 98.1 {0 ~ 1}	0 ~ 343 {0 ~ 3.5}	0 ~ 981 {0 ~ 10}	0 ~ -98.1 {0 ~ -1}	0 ~ 34.3 {0 ~ 0.35}	0 ~ 98.1 {0 ~ 1}
电压输出	± 0.05	接头: G 1/8	/	PA-830 -501G-05	PA-830 -102G-05	PA-830 -352G-05	PA-830 -103G-05	PA-830 -102V-05	PA-830 -351A-05	PA-830 -102A-05
		接头: R 1/4	/	PA-830 -501G-R2	PA-830 -102G-R2	PA-830 -352G-R2	PA-830 -103G-R2	PA-830 -102V-R2	PA-830 -351A-R2	PA-830 -102A-R2
		接头: VCR	/	PA-830 -501G-VCR	PA-830 -102G-VCR	PA-830 -352G-VCR	PA-830 -103G-VCR	PA-830 -102V-VCR	PA-830 -351A-VCR	PA-830 -102A-VCR
	± 0.10	接头: G 1/8	PA-830 -101G-10	PA-830 -501G-10	PA-830 -102G-10	PA-830 -352G-10	PA-830 -103G-10	PA-830 -102V-10	PA-830 -351A-10	PA-830 -102A-10

画斜线部分：无法制作。
*订购时请确认上述型号。

标准规格

● 无特殊记载时，均为环境温度25 ± 5°C、驱动电压12 VDC下的规格标准。

项目	型号	PA-830								
		101G	501G	102G	352G	103G	102V	351A	102A	
一般规格	类型 (指示方式)	表压						绝对压		
	额定压力	kPa (kgf/cm ²)	9.8 {0.1}	49.0 {0.5}	98.1 {1}	343 {3.5}	981 {10}	-98.1 {-1}	34.3 (abs) {0.35}	98.1 (abs) {1}
	最大压力	kPa (kgf/cm ²)	19.6 {0.2}	98.1 {1}	196 {2}	686 {7}	1961 {20}	196 {2}	103 (abs) {1.05}	196 (abs) {2}
	破坏压力	kPa (kgf/cm ²)	29.4 {0.3}	147 {1.5}	294 {3}	1030 {10.5}	2942 {30}	294 {3}	147 (abs) {1.5}	294 (abs) {3}
	运行温度	°C	-20 ~ 70							
	补偿温度	°C	0 ~ 50							
	运行湿度	%RH	35 ~ 85 (不结露)							
	保存温度	°C	-20 ~ 70 (气压、湿度65%RH以下)							
	适用媒介		不腐蚀SUS316L的气体及液体 *1							
	绝缘电阻	MΩ minimum	100 (500 V DC)							
	耐电压		500 V AC, 60 s (漏电流1 mA以下)							
	封液		硅油							
	压力端口		G 1/8 (PF 1/8)、R 1/4 (PT 1/4)、1/4 VCR* 2							
质量	g	Approx. 140								
电源	驱动电压	V DC	12 ~ 24 ± 10 %							
	涟波含量	maximum	10 % (P-P)							
	消耗电流	mA maximum	20							

*1 如果是PA-830-VCR，则包括SUS316

*2 仅G1/8型附带O型圈 (正压 : P15、负压/绝对压 : P12.5)

PA-830

内置放大器型压力传感器

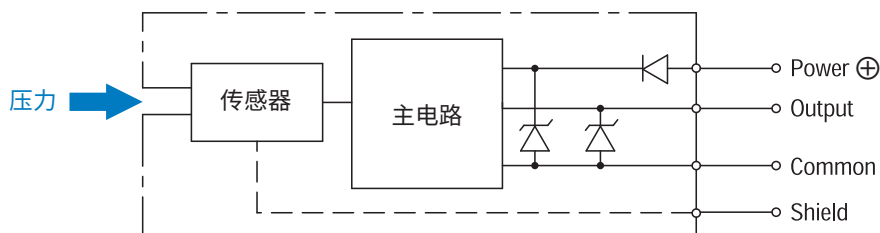
项目		型号	PA-830						
			101G	501G	102G	352G	103G	102V	351A
模拟信号输出	电压输出	V DC	1 ~ 5						
	零电压	V	1 ± 0.04 (at 25 °C)						
	全标度电压	V	4 ± 0.04 (at 25 °C)						
	电流输出	mA maximum	1 (负载电阻 5 kΩ以上)						
	直线性/磁滞	%F.S.	± 0.5	± 0.3	± 0.5	± 0.3	± 0.5	± 0.3	± 0.5
	温度特性 0 ~ 50 °C (标准温度25°C)	ZERO %F.S./°C	± 0.05/± 0.1 *3						
		SPAN %F.S./°C	± 0.05/± 0.1 *3						
	驱动电压波动	V maximum	± 0.1						
	响应速度	ms	Approx. 2						
	朝向的影响 (端口朝下→朝向侧面)	%F.S. max.	Approx. 1	Approx. 0.5	Approx. 0.3	Approx. 0.1	Approx. 0.05	Approx. 0.3	Approx. 0.5

*3 PA-830-101G的温度特性仅为± 0.1%F.S./°C。

■ 环境特性

试验项目	试验方法 (条件 25 ± 5°C)	变动量
振动	10 ~ 500 Hz, 1.5 mm maximum/98.1 m/s ² , 3 directions for 2 hours each	零电压、全标度电压： 各自最大值± 1%F.S.及± 3%F.S. (101G)
冲击	490 m/s ² , 3 directions for 3 times each	
压力周期	0~额定压力, 10 ⁶ cycles	
耐湿性	40 °C, 90 ~ 95 %RH, 240 hrs.	

■ 内部电路



PA-830 内置放大器型压力传感器

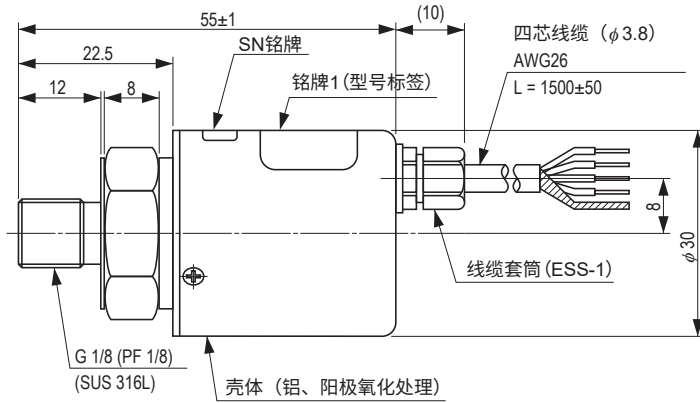
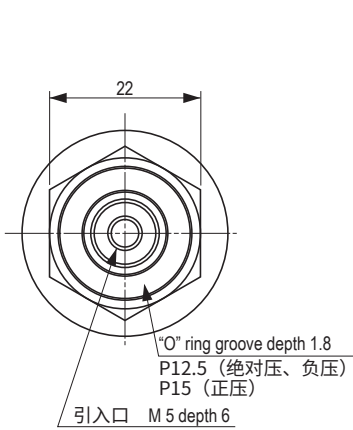
外形尺寸图

G1/8型

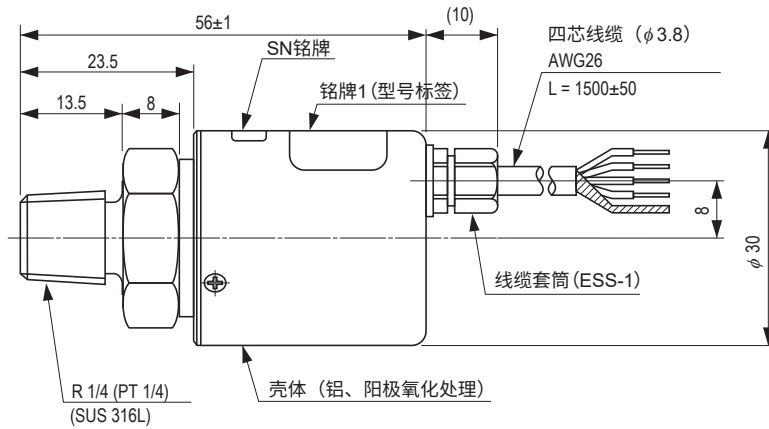
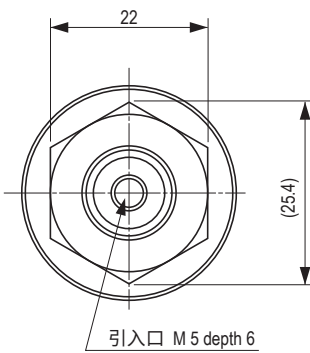
Unless otherwise specified, tolerance : ± 0.5 (Unit: mm)

PA-830

Wire color	Connection
Red	Power ⊕
White	Output
Green	N.C.
Black	Common
Shield	Fitting



R1/4型



VCR型

