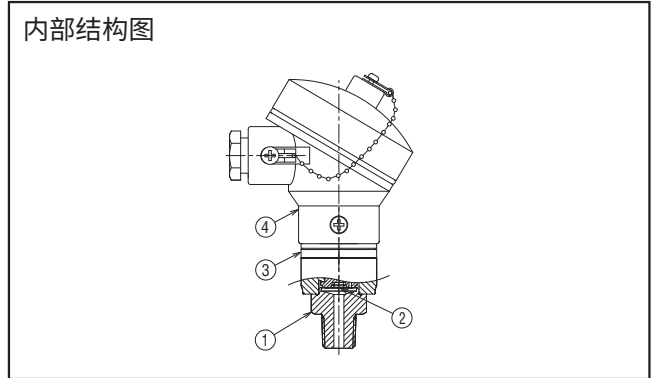


使用端子盒的坚固结构、支持IP67

PA-840/PA-848

内置放大器型压力传感器



名称		材料
①	接头	SUS316L
②	膜片	SUS316L
③	壳体	SUS316L
④	密闭式端子盒	铝

■ 特点

- 室外安装用带端子盒的坚固的IP67防水结构
- 受压部分可支持的最高温度为100°C
- 内置放大器的1~5 VDC输出 (PA-840) 或 4~20 mA DC输出 (PA-848)
- 采用双重膜片结构 (SUS316L膜片、油封式)，实现高耐腐蚀性
- 业内尺寸最小的端子盒式室外安装用压力传感器

■ 型号显示

PA-840 - 102 R - R2

系列名称

PA-840: 电压输出 (1 - 5 V)
PA-848: 电流输出 (4 ~ 20 mA)

额定压力

102R: -0.1 ~ 0.1 MPa
352R: -0.1 ~ 0.35 MPa
103G: 0 ~ 1.0 MPa
353G: 0 ~ 3.5 MPa
102A: 0 ~ 0.1 MPa abs.

接头形状

R2: R 1/4
G2: G 1/4

指示方式

G: 表压
R: 表压 (复合压)
A: 绝对压

PA-840/PA-848

内置放大器型压力传感器

型号列表

系列名称 (输出方式)	接头形状	压力量程				
		-0.1~0.1MPa	-0.1~0.35MPa	0~1.0MPa	0~3.5MPa	0~0.1MPa abs.
PA-840 (电压输出)	R1/4	PA-840-102R-R2	PA-840-352R-R2	PA-840-103G-R2	PA-840-353G-R2	PA-840-102A-R2
	G1/4	PA-840-102R-G2	PA-840-352R-G2	PA-840-103G-G2	PA-840-353G-G2	PA-840-102A-G2
PA-848 (电流输出)	R1/4	PA-848-102R-R2	PA-848-352R-R2	PA-848-103G-R2	PA-848-353G-R2	PA-848-102A-R2
	G1/4	PA-848-102R-G2	PA-848-352R-G2	PA-848-103G-G2	PA-848-353G-G2	PA-848-102A-G2

*订购时请确认上述型号。

标准规格

项目	型号	PA-840					PA-848						
		102R	352R	103G	353G	102A	102R	352R	103G	353G	102A		
一般规格	类型 (指示方式)	表压					绝对压	表压					绝对压
	额定压力	MPa	-0.1~0.1	-0.1~0.35	0~1.0	0~3.5	0~0.1 (abs)	-0.1~0.1	-0.1~0.35	0~1.0	0~3.5	0~0.1 (abs)	
	最大压力	MPa	0.2	0.7	2	4	0.2 (abs)	0.2	0.7	2	4	0.2 (abs)	
	破坏压力	MPa	0.3	1.05	3	4.5	0.3 (abs)	0.3	1.05	3	4.5	0.3 (abs)	
	运行温度		环境温度:-20~80°C、 受压部分-20~100°C、不结露					环境温度:-20~70°C、 受压部分-20~100°C、不结露					
	补偿温度	°C	0~50										
	运行湿度	%RH	35~85 (不结露)										
	保存温度	°C	-20~80										
	适用媒介		不腐蚀SUS316L的气体、液体以及不腐蚀O型圈(氟橡胶)的气体、液体(G2接头)										
	压力端口		R 1/4、G 1/4										
	质量	g	Approx. 250										
保护结构		IP67											
电源	驱动电压	V DC	10.8~26.4 (含涟波)					21.6~26.4 (含涟波)					
	消耗电流	maximum	20 mA					-----					
模拟信号输出	输出电压/电流		1~5 V					4~20 mA					
	零电压/电流		3±0.05 V	1.89±0.05 V	1±0.05 V	1±0.05 V	1±0.05 V	12±0.2 mA	7.56±0.2 mA	4±0.2 mA	4±0.2 mA	4±0.2 mA	
	全标度电压/电流		4±0.1 V					16±0.4 mA					
	直线性/磁滞	%F.S.	±0.5										
	温度特性	ZERO %F.S./°C	±0.06										
		SPAN %F.S./°C	±0.06										
	负载电阻	Ω maximum	-----					500					
响应速度	ms	Approx. 2											
朝向的影响 (端口朝下→朝向侧面)	%F.S.	±0.3	±0.1	±0.05		±0.3	±0.3	±0.1	±0.05		±0.3		

PA-840/PA-848

内置放大器型压力传感器

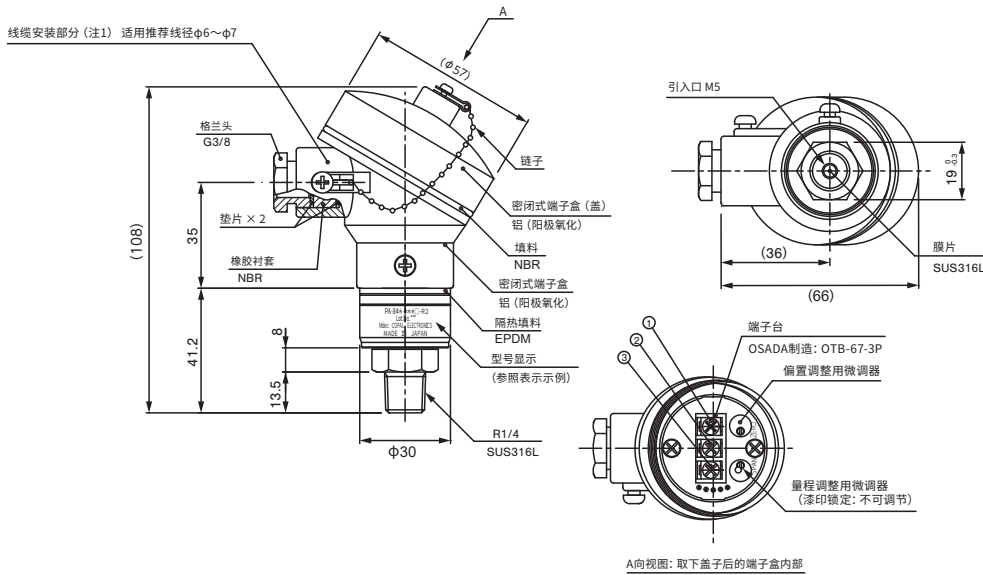
环境特性

试验项目	试验方法 (条件 25 ± 5°C)	变动量
振动	10 ~ 150 Hz, 1.5 mm maximum/98.1 m/s ² , 3 directions for 2 hours each	零电流、全标度电流 各自最大值± 2%F.S.
冲击	490 m/s ² , 3 directions for 3 times each	
压力周期	0~额定压力/额定压力范围, 10 ⁶ cycles	
耐湿性	40 °C, 90 ~ 95 %RH, 240 hrs.	

外形尺寸图

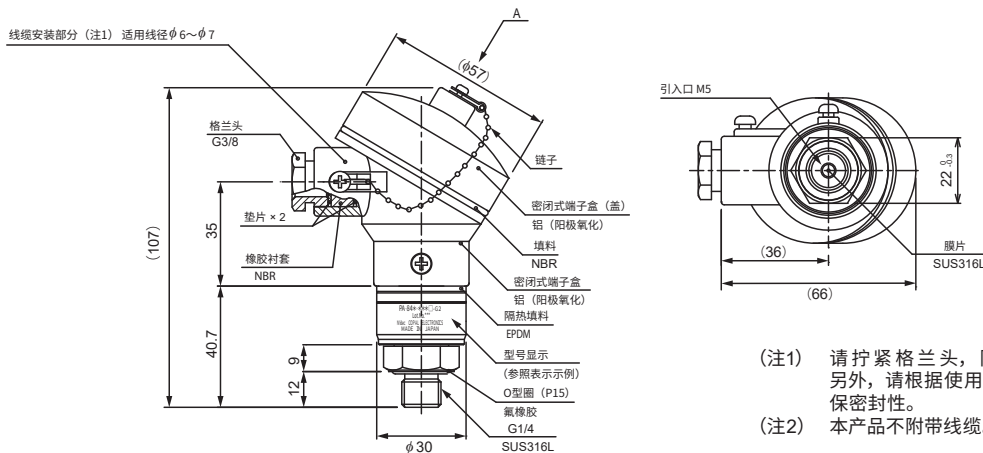
Unless otherwise specified, tolerance : ± 0.5 (Unit: mm)

R1/4型



Wiring table		
	PA-840	PA-848
1	Power ⊕	Power ⊕
2	Common	N.C.
3	Output	Output

G1/4型



- (注1) 请拧紧格兰头, 防止水等进入线缆安装部分。另外, 请根据使用环境, 通过适当拧紧等方式, 确保密封性。
- (注2) 本产品不附带线缆。请另行准备。