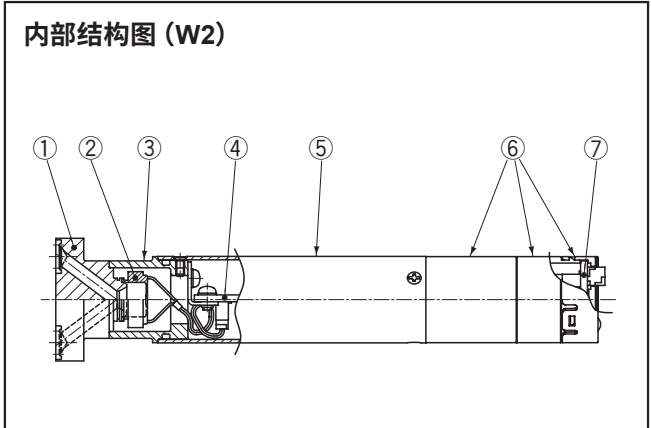


支持半导体供气集成系统 (1.125/1.5英寸)

PG-20

压力计



名称	材料
① 接头凸爪	SUS316L二次熔炼材料
② 传感器模块	SUS316L二次熔炼材料
③ 传感器支架	SUS316L
④ 放大器基板	-
⑤ 罩盖	SUS316L
⑥ 壳体	PBT
⑦ 显示基板	-

特点

- $\phi 20$ mm外径, 可在1.125 in/1.5 in基座上轻松安装拆卸
- 可根据配管方向转动显示部分
- 可选择开关信号输出、电压输出、电流输出
- 传感器元件与接头焊接为一体的结构

型号显示

PG-20-103R-N2W2

型号名称

额定压力范围

502G:0 ~ 0.5 MPa 502R:-0.1 ~ 0.5 MPa
103G:0 ~ 1.0 MPa 103R:-0.1 ~ 1.0 MPa

指示方法/模拟信号输出范围

G: 表压 (正压) / 0 MPa~额定压力
R: 表压 (复合压) / -0.1 MPa~额定压力
*G (正压) 为特别定制产品。

接头凸爪规格

W1: 1.5英寸W密封
W2: 1.125英寸W密封

输出规格

B: 无开关信号输出
N2: 开关信号输出端2个 (NPN集电极开路)
P2: 开关信号输出端2个 (PNP集电极开路)
NV: 开关信号输出端1个 (NPN集电极开路) + 电压输出 (1~5 V)
PV: 开关信号输出端1个 (PNP集电极开路) + 电压输出 (1~5 V)
NA: 开关信号输出端1个 (NPN集电极开路) + 电流输出 (4~20 mA)
PA: 开关信号输出端1个 (PNP集电极开路) + 电流输出 (4~20 mA)

型号列表

输出规格		压力计	
开关信号输出	模拟信号输出	502	103
无	无	PG-20-502R-BW*	PG-20-103R-BW*
2个	NPN	PG-20-502R-N2W*	PG-20-103R-N2W*
	PNP	PG-20-502R-P2W*	PG-20-103R-P2W*
1个	NPN	PG-20-502□-NVW*	PG-20-103□-NVW*
	PNP	PG-20-502□-PVW*	PG-20-103□-PVW*
	NPN	PG-20-502□-NAW*	PG-20-103□-NAW*
	PNP	PG-20-502□-PAW*	PG-20-103□-PAW*

注1. W*: 接头凸爪规格 (W1/W2)

注2. □: G (正压) / R (复合压)

注3. 如需订购正压产品 (G), 请单独联系我们。

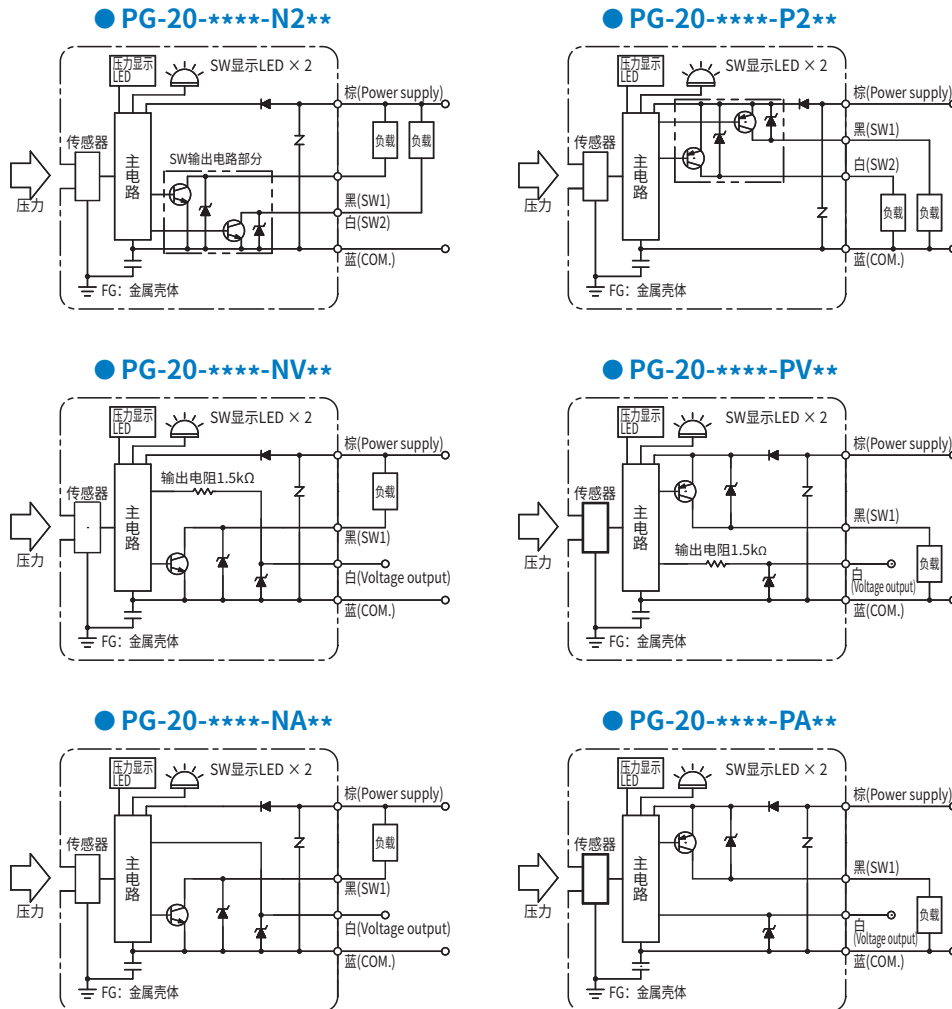
标准规格

项目		型号	PG-20	
			502	103
一般规格	类型 (指示方式)		表压	
	额定压力	正压 (G)	0 ~ 0.5 MPa	0 ~ 1.0 MPa
		复合压 (R)	- 0.1 ~ 0.5 MPa	- 0.1 ~ 1.0 MPa
	最大压力		0.75 MPa	1.5 MPa
	气密性 (He泄漏量)		$5 \times 10^{-12} \text{ Pa} \cdot \text{m}^3 / \text{sec.}$ 以下 (压力端口焊接部分)	
	运行温度		- 10 ~ 50 °C (不结露)	
	补偿温度		0 ~ 50 °C	
	运行湿度		35 ~ 85 % RH (不结露)	
	保存温度		-20~60°C (气压、湿度65%RH以下)	
	适用媒介		不腐蚀SUS316L的气体及液体	
	绝缘电阻 (125 VDC施加后)		50 MΩ以上 (引线部分整体与压力端口之间)	
	耐电压		漏电流5 mA以下 (充电部分整体与接头间 125 VDC 施加1分钟)	
	气体接触部分材质		SUS316L二次熔炼材料 (接头/传感器)	
	气体接触面粗度		Ra:0.15, Rz:0.7 μm 以下 ^{*1}	
	微粒 (媒介流路内)		0.1 μm以上的粒子: 不计入 (基于我司检测标准)	
	连接器线缆		线缆长度: 2 m AWG26/带线缆固定支架	
保护结构		IP40		
质量		约200 g (W1规格)、约110 g (W2规格)		
电源	驱动电压		电压输出规格等: 12~24 VDC ± 10% (含涟波) 电流输出规格: 24 VDC ± 10% (含涟波)	
	消耗电流		30 mA以下 (2个开关ON (无负载) /不含模拟信号输出)	
	CE标志		EN61326-1 : 2006, EN61326-2-3 : 2006 EMI : Class B, EMS : Annex BB	
压力显示	压力显示元件		3·1/2位 7段LED (文字高度: 5 mm) 红色	
	显示部分旋转角		270° (90°级位)	
	额定显示范围	正压 (G)	.000 ~ .500 MPa	.000 ~ 1.000 MPa
		复合压 (R)	- .100 ~ .500 MPa	- .100 ~ 1.000 MPa
	显示次数		4次/秒	
	精度		± 1.0%FS (含重复精度和Lin./Hys.)	
	温度特性		± 0.1%FS/°C (0~50°C 标准温度25°C)	
分辨率		1 digit		
额定压力外显示		超过额定压力约110%时, 压力显示会闪烁		
附加功能		零点调整功能、面板锁定功能		
模拟信号输出	电压输出		1~5 VDC (输出电流1 mA以下/输出电阻1.5 kΩ)	
	输出精度	± 1.0%FS (含调整误差、Lin./Hys.)		
		± 0.1%FS/°C (0~50°C 标准温度25°C)		
	温度特性		± 0.1%FS/°C (0~50°C 标准温度25°C)	
电流输出		4~20 mA (驱动电压24 VDC ± 10%/负载电阻500 Ω以下)		
输出精度	± 1.0%FS (含调整误差、Lin./Hys.)			
	± 0.1%FS/°C (0~50°C 标准温度25°C)			
开关信号输出	输出端个数		1个或2个	
	输出方式		NPN/PNP晶体管集电极开路	
	开关容量		30 VDC 100 mA以下	
	残留电压		1.2 V以下 (NPN) /2.2 V以下 (PNP) (负载电流100 mA时)	
	输出运行		分离模式/窗口比较器模式	
	重复精度		± 0.3%FS以下	
	温度特性		± 0.1%FS/°C (0~50°C 标准温度25°C)	
	响应速度		约2.5、25、250 ms.	
磁滞		0~300 counts (基于面板操作的可调式)		

*1) 气体接触面已经过EP(电解抛光)处理。

PG-20 压力计

内部电路



引线端子连接

Wire color	Series name PG-20-****			
	-BW*	-N2W* / -P2W*	-NVW* / -PVW*	-NAW* / -PAW*
棕	电源输入 (12 ~ 24VDC ± 10%)			Operating voltage (4VDC ± 10%)
黑	N.C.	开关信号输出 SW1 (NPN/PNP)		
白	N.C.	开关信号输出 SW2 (NPN/PNP)	电压输出 (1 ~ 5V)	电流输出 (4 ~ 20mA)
蓝	COMMON			

关于包装

- 本产品在将无尘室内经过精密清洗及无尘包装后出货。

关于特殊规格品

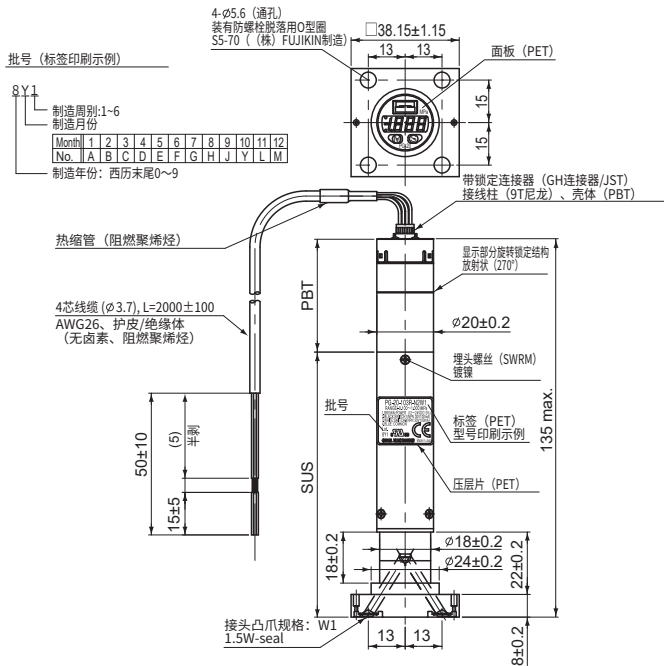
- 也可支持psi显示、kPa显示。

PG-20 压力计

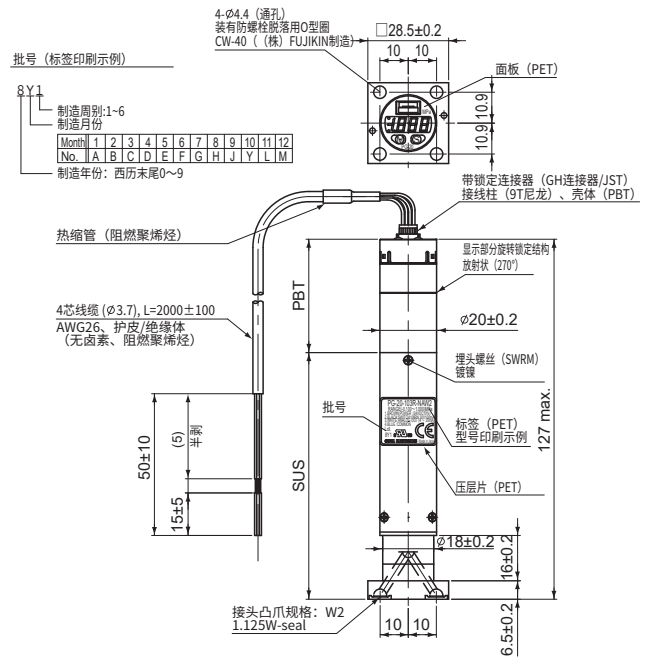
外形尺寸图

Unless otherwise specified tolerance : ± 0.5 (Unit: mm)

PG-20-***R/G-***W1

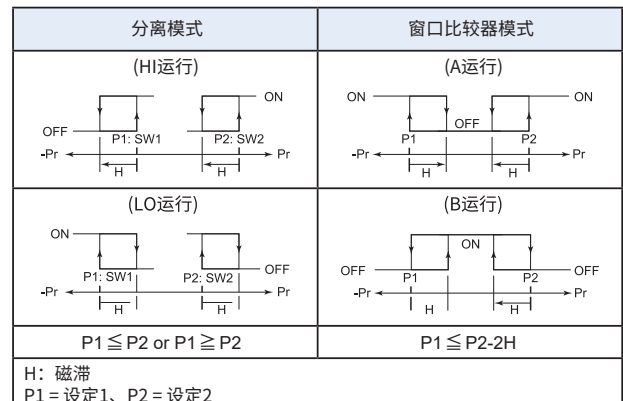


PG-20-***R/G-***W2



开关信号输出模式

输出	SW1				SW2			
	分离		窗口比较器		分离		窗口比较器	
模式	HI	LO	A	B	HI	LO	A	B
运行								
S-1	○							
S-2	○	○						
S-3								
S-4								
C-5			○				○	
C-6			○				○	○
C-7				○				○
C-8				○				○
压力设定 (操作点)	设定1		(下限): 设定1 (上限): 设定2		设定2		(下限): 设定1 (上限): 设定2	



- 注1. 在分离模式下, 设定1对应SW1的运行、设定2对应SW2的运行。
 注2. 在窗口比较器模式下, 在SW1和SW2在公共端的下限值(设定1)和上限值(设定2)下运行。
 (磁滞H为SW1/SW2运行模式公共端的设定)
 注3. 1个开关输出端时, 仅有SW1。
 另外, 开关运行模式下, 按照“S-1、3”“C-5、7”的顺序显示。