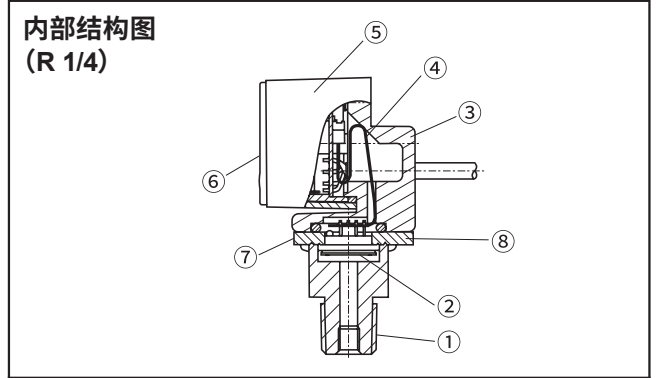
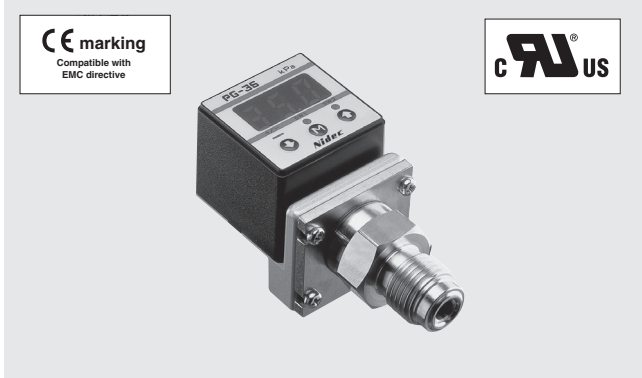


可广泛应用于各个领域，具有卓越视认性的小型压力计

压力计

PG-35



■ 特点

- **有复合压/绝对压式**
将从负压到正压，一台皆可测量的复合压与绝对压式作为标准。
- **小型、轻量、防滴结构的公共端压力计**
30 mm的小型压力计，实现防滴结构 (IP65)。
- **采用具有卓越视认性的LED**
无论是安装在面板表面还是暗处，都能清晰读取的LED显示。
- **可根据用途进行设定**
3种模拟信号输出模式
8种开关信号输出模式
- **EMC标准**
EN 55011 (EMI)
EN 61326-1 (EMS)
- **利用隐藏模式，实现低电耗**
- **利用面板锁定功能，保护设定数据**

| 名称 | | 材料 |
|----|-------|--------------------------------|
| ① | 接头 | SUS316L |
| ② | 传感器模块 | SUS316L |
| ③ | 适配器 | 铝 |
| ④ | FPC | 聚酰亚胺 |
| ⑤ | 壳体 | PBT (Polybutyleneterphthalate) |
| ⑥ | 面板薄膜 | 聚酯纤维 |
| ⑦ | O型圈 | NBR |
| ⑧ | 传感器支架 | SUS316L |

型号显示

高度耐腐蚀型

PG-35-102R-NR2B

型号名称

压力量程

102R: -100~100 kPa (复合压)
102A: 0~100 kPa (绝对压)
103R: -100~1000 kPa (复合压)

指示方式

R: 复合压 (负压~正压)
A: 绝对压 (绝对真空~气压)

端口

空: 垂直端口
B: 背后端口

接头形状

R2: R1/4 (带M5阴螺纹)
GF: G3/8 (齐平膜式)
G2: G1/4 (带M5阴螺纹)
VC: 垫片式接头: 9/16-18UNF

开关信号输出方式

N: NPN输出
P: PNP输出

型号列表

| 适用媒介 | 接头形状 | 端口形状 | SW方式 | 类型 (指示方式) | 表压 | | 绝对压 | |
|------------------|-------|------|------|-----------|-----------------|-----------------|-----------------|----|
| | | | | 额定压力 | -100 ~ 100 kPa | -100 ~ 1000 kPa | 0 ~ 100 kPa abs | |
| 不腐蚀SUS316L的气体、液体 | R 1/4 | 垂直端口 | NPN | | PG-35-102R-NR2 | PG-35-103R-NR2 | PG-35-102A-NR2 | |
| | | 背后端口 | | 带⊕ | PG-35-102R-NR2B | 带⊕ | PG-35-103R-NR2B | 带⊕ |
| | | 垂直端口 | PNP | | PG-35-102R-PR2 | PG-35-103R-PR2 | PG-35-102A-PR2 | |
| | | 背后端口 | | 带⊕ | PG-35-102R-PR2B | 带⊕ | PG-35-103R-PR2B | 带⊕ |
| | G 3/8 | 垂直端口 | NPN | | PG-35-102R-NGF | PG-35-103R-NGF | PG-35-102A-NGF | |
| | | | PNP | | PG-35-102R-PGF | PG-35-103R-PGF | PG-35-102A-PGF | |
| | 9/16- | 垂直端口 | NPN | | PG-35-102R-NVC | PG-35-103R-NVC | PG-35-102A-NVC | |
| | | | | 带⊕ | PG-35-102R-NVCB | 带⊕ | PG-35-103R-NVCB | 带⊕ |
| | 18UNF | 垂直端口 | PNP | | PG-35-102R-PVC | PG-35-103R-PVC | PG-35-102A-PVC | |
| | | | | 带⊕ | PG-35-102R-PVCB | 带⊕ | PG-35-103R-PVCB | 带⊕ |
| | G 1/4 | 垂直端口 | NPN | | PG-35-102R-NG2 | PG-35-103R-NG2 | PG-35-102A-NG2 | |
| | | | PNP | | PG-35-102R-PG2 | PG-35-103R-PG2 | PG-35-102A-PG2 | |

*订购时请确认上述型号。

带⊕的型号为简易特别定制产品。

环境特性

| 试验项目 | 试验方法 | 变动量 |
|------|-----------------------------------------------------------------------------------|-----------------------------------------------|
| 振动 | 10 ~ 500 Hz, 98.1 m/s ² or 1.5 mm P-P, 3 directions for 2 hours each | 试验后最大值: ±2%F.S. *1 模拟信号输出变动量允许加上20 mV的转换误差 |
| 冲击 | 490 m/s ² , 3 directions for 3 times each | |
| 压力周期 | 0~额定压力、10 ⁶ cycles | |
| 耐湿性 | 40 °C, 90 ~ 95 %RH, 240 hrs. | |
| EMC | EMI : EN55011: 2007, A2 : 2007 Group 1, class B EMS : EN61326-1 : 2006 Table 2 | 压力显示、开关运行压力、模拟信号输出 试验中最大值 : ±5%F.S. *1 |

*1 压力显示值、开关信号输出操作点、模拟信号输出的各种特性变动量

PG-35

压力计

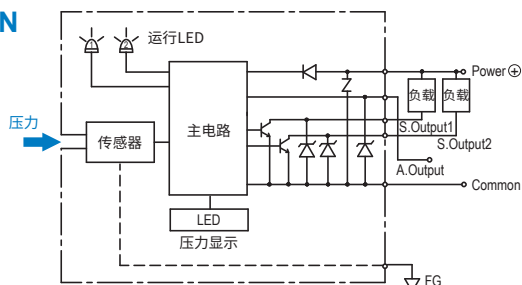
标准规格

● 无特殊记载时，均为环境温度 $25 \pm 5^{\circ}\text{C}$ 、驱动电压12 VDC下的规格标准。

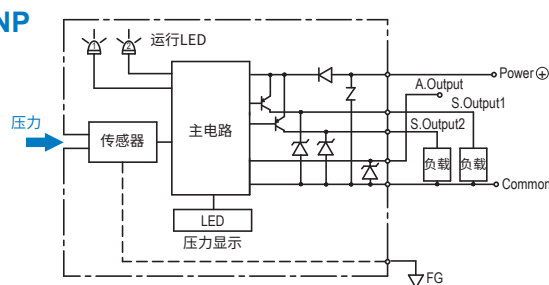
| 项目 | 型号 | PG-35 | | | |
|--------|----------------------------------------|--------------------------------------------------------------------------------------------------------|---------------------------------------------|--------------|---------------|
| | | 102R | 103R | 102A | |
| 一般规格 | 类型 (指示方式) | 表压 | | 绝对压 | |
| | 适用媒介 | 不腐蚀SUS316L的气体及液体 | | | |
| | 额定压力范围 | kPa | - 100 ~ 100 | - 100 ~ 1000 | 0 ~ 100 (abs) |
| | 最大压力 | kPa | 200 | 2000 | 200 (abs) |
| | 破坏压力 | kPa | 300 | 3000 | 300 (abs) |
| | 运行温度范围 | $^{\circ}\text{C}$ | - 10 ~ 50 | | |
| | 补偿温度 | $^{\circ}\text{C}$ | 0 ~ 50 | | |
| | 运行湿度 | %RH | 35 ~ 85 | | |
| | 保护结构 | | IEC标准 IP65 | | |
| | 压力端口 | | R 1/4, G 3/8, G 1/4, 9/16-18UNF | | |
| | 安装形状 | | 垂直端口、背后端口 | | |
| | 受压部分材质 | | SUS 316L | | |
| | 质量 | g | Approx. 150 (含线缆2 m) | | |
| | 温度特性 | | $\pm 3\%$ F.S. (0 ~ 50 $^{\circ}\text{C}$) | | |
| | 绝缘电阻 | | 100 M Ω 以上 (DC500 V) | | |
| | 耐电压 | | AC500 V 1分钟 (漏电流1 mA以下) | | |
| | 电源电压 | | 10.8~30 VDC (含涟波) | | |
| 消耗电流 | | 50 mA maximum | | | |
| 显示 | 显示元件 | LED显示 (全3位) | | | |
| | 额定显示 | kPa | - 99.9 ~ 99.9 | - 100 ~ 999 | 0.0 ~ 99.9 |
| | 倍率切换 | | 最多可切换11种 | | |
| | 负压显示 | | 负压时, 红色LED亮灯 | | ----- |
| | 显示精度 | | $\pm 1\%$ F.S. | | |
| 开关信号输出 | 形态 | NPN/PNP | | | |
| | 输出模式 | 2个输出端 (晶体管/集电极开路) | | | |
| | 开关容量 | 可在分离模式/窗口比较器模式间切换 | | | |
| | 残留电压 | 30 VDC 100 mA 有短路保护 | | | |
| | 运行显示 | 1.2 V maximum (NPN)、2.2 V maximum (PNP) (负载电流) 100 mA | | | |
| | 磁滞 | 输出1 (绿色LED)、输出2 (红色LED) 输出ON时亮灯 | | | |
| | 重复精度 | 0~300 counts 可调 | | | |
| | 响应性 | $\pm 0.2\%$ F.S. ± 1 count ($\pm 0.3\%$ F.S. maximum) | | | |
| 模拟信号输出 | 输出模式 | 可切换3种模式 | | | |
| | 输出电压 | 1 ~ 5 V (G/V mode ZERO : 1 ± 0.2 V, SPAN : 4 ± 0.2 V) 103 R (R mode) ZERO : 1.36 ± 0.2 V | | | |
| | V zero : Pin=0, V span : Pin=0~Pin (H) | (R mode ZERO : 3 ± 0.2 V, SPAN : 2 ± 0.2 V) SPAN : 3.64 ± 0.2 V | | | |
| | 阻抗 | 10 k Ω | | | |
| | 分辨率 | 1/204 (Approx. 20mV / Approx. 0.5%F.S.) | | | |
| 响应性 | Approx. 5, 25, 250, 2500 ms 可调 | | | | |
| 附带品 | | 附带“O”型圈、G3/8:P18、G1/4:P15 | | | |

内部电路

NPN



PNP



设定显示倍率

通过显示部分第3位的数字/符号进行选择：负压指示灯（红色LED）闪烁。

| 显示倍率 | 压力量程 (表中：额定压力显示范围-Pr~+Pr) | | |
|--------------|---------------------------|-------------|------------------|
| | 102R | 103R | 102A |
| 1 × 1 | - 99.9 ~ 99.9 | - 100 ~ 999 | 0.0 ~ 99.9 (abs) |
| 2 × 0.0102 | / | | - 1.02 ~ 9.99 |
| 3 × 10.2 | - 999 ~ 999 | / | |
| 4 × 7.501 | - 750 ~ 750 | / | |
| 5 × 102 | / | | |
| 6 × 0.01 | / | | - 1.00 ~ 9.99 |
| 7 × 10 | - 999 ~ 999 | / | |
| 8 × 0.145 | - 14.5 ~ 14.5 | - 14 ~ 145 | 0.0 ~ 14.5 (abs) |
| 9 × 0.000145 | / | | |
| A × 0.001 | / | | - 0.10 ~ 1.00 |
| b × 0.2953 | - 29.5 ~ 29.5 | - 29 ~ 295 | 0.0 ~ 29.5 (abs) |

斜线部分：由于分辨率及显示行数的关系，无法选择倍率。（选择符号也不会显示。）
出厂时，选择数字会被设定为“1”。

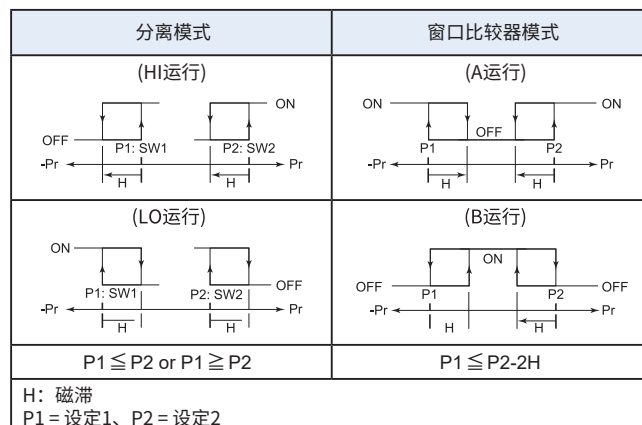
模拟信号输出模式

| 显示 | | 压力范围 | | |
|----|-----|------|-------|-----|
| | | -Pr | 0 | Pr |
| 1 | R模式 | 1 V | ————— | 5 V |
| 2 | G模式 | | 1 V | 5 V |
| 3 | V模式 | 5 V | 1 V | |

出厂时，102R会被设定为V模式“3”，102A/103R会被设定为G模式“2”。102R/103R可设定为R/G/V模式的任意一种（但是，103R的V模式不保证精度），而102A仅可设为G模式。

开关信号输出模式

| 输出 | SW1 | | | | SW2 | | | |
|---------------|-----|----|----------------------|---|-----|----|----------------------|---|
| | 分离 | | 窗口比较器 | | 分离 | | 窗口比较器 | |
| 模式 | HI | LO | A | B | HI | LO | A | B |
| 运行 | | | | | | | | |
| S-1 | ○ | | | | ○ | | | |
| S-2 | ○ | | | | ○ | | | |
| S-3 | | ○ | | | | ○ | | |
| S-4 | | ○ | | | | ○ | | |
| C-5 | | | ○ | | | | ○ | |
| C-6 | | | ○ | | | | ○ | |
| C-7 | | | | ○ | | | | ○ |
| C-8 | | | | ○ | | | | ○ |
| 压力设定 (操作点) | 设定1 | | (下限)：设定1 (上限)：设定2 | | 设定2 | | (下限)：设定1 (上限)：设定2 | |



注1. 在分离模式下，设定1对应SW1的运行、设定2对应SW2的运行。

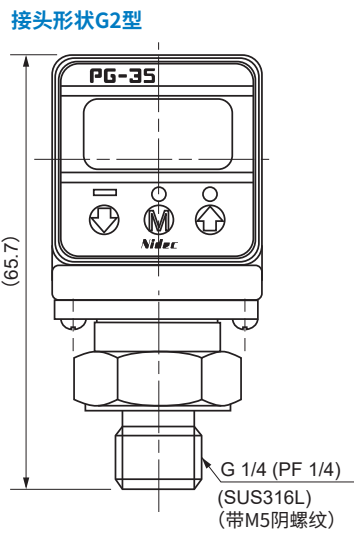
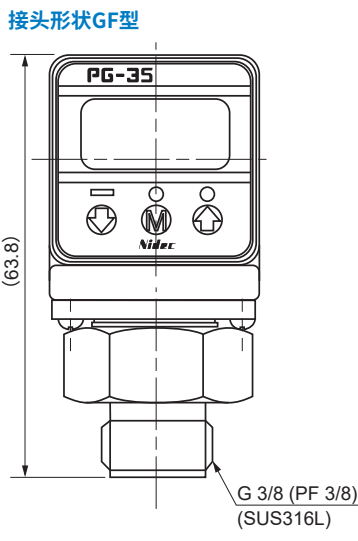
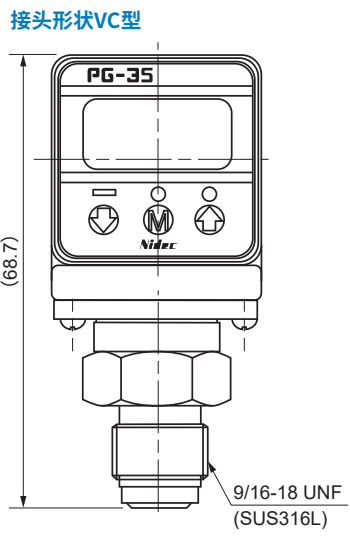
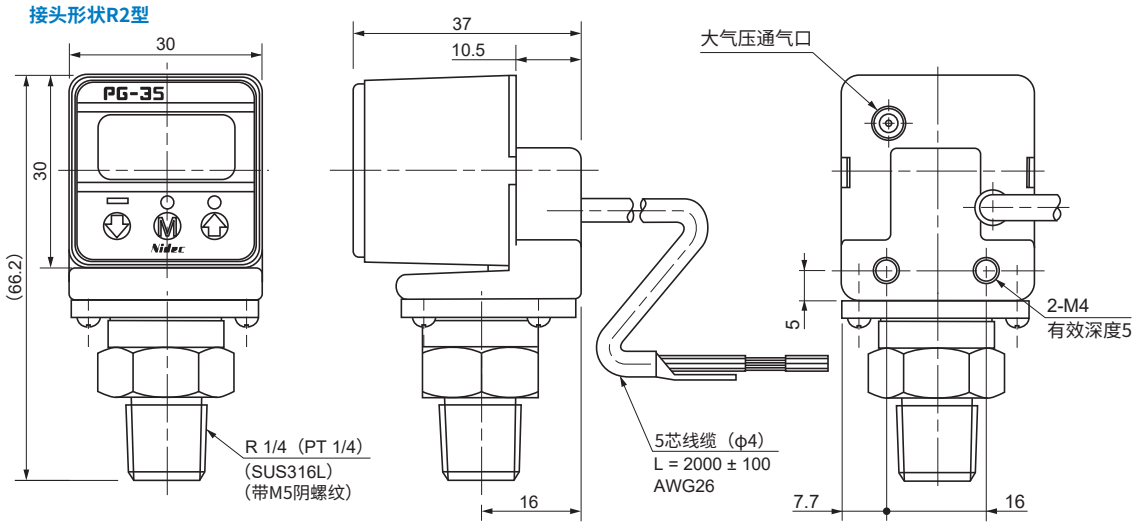
注2. 在窗口比较器模式下，在SW1和SW2在公共端的下限值（设定1）和上限值（设定2）下运行。
（磁滞H为SW1/SW2运行模式公共端的设定）

PG-35 压力计

外形尺寸图

PG-35

Unless otherwise specified tolerance : ± 0.5 (Unit: mm)



如果用手指或固体物品按压不锈钢膜片部分，可能会导致膜片表面变形或损坏，敬请注意。

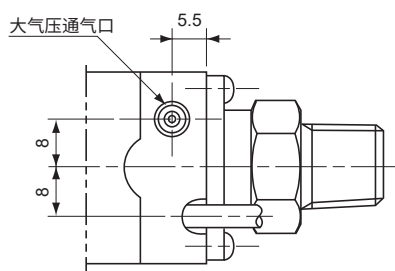
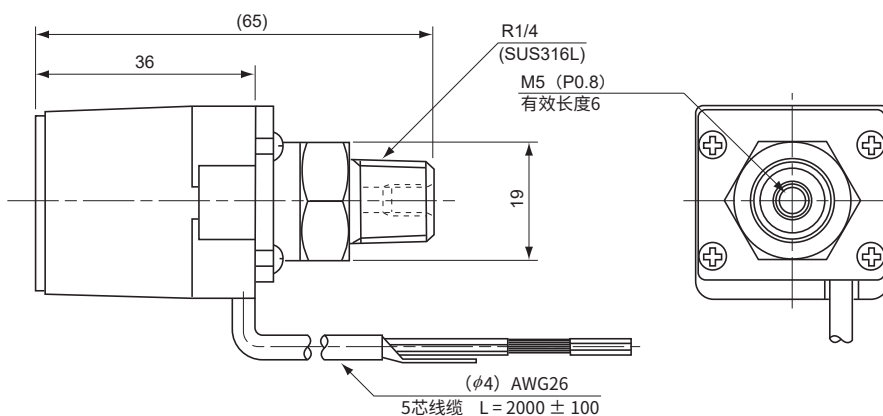
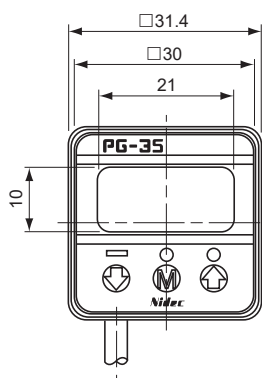
| Wire color | Connection |
|------------|-----------------|
| Brown | Power ⊕ |
| Gray | Analog output |
| Black | Switch output 1 |
| White | Switch output 2 |
| Blue | Common |
| Shield | Fitting |

PG-35 压力计

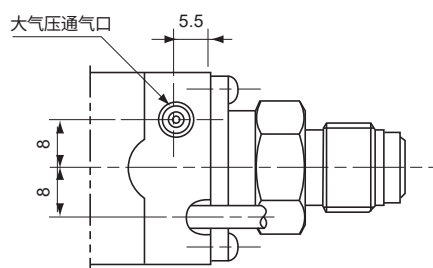
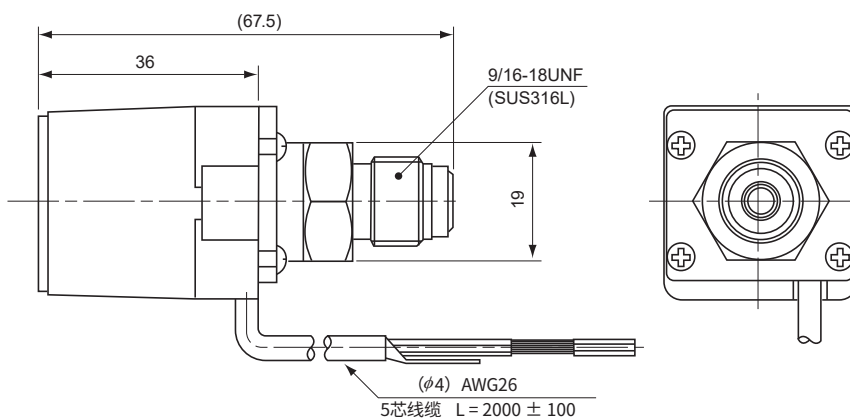
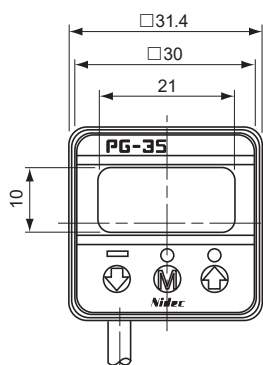
外形尺寸图

Unless otherwise specified tolerance : ± 0.5 (Unit: mm)

PG-35-B (R2)



PG-35-B (VC)



PG-35 压力计

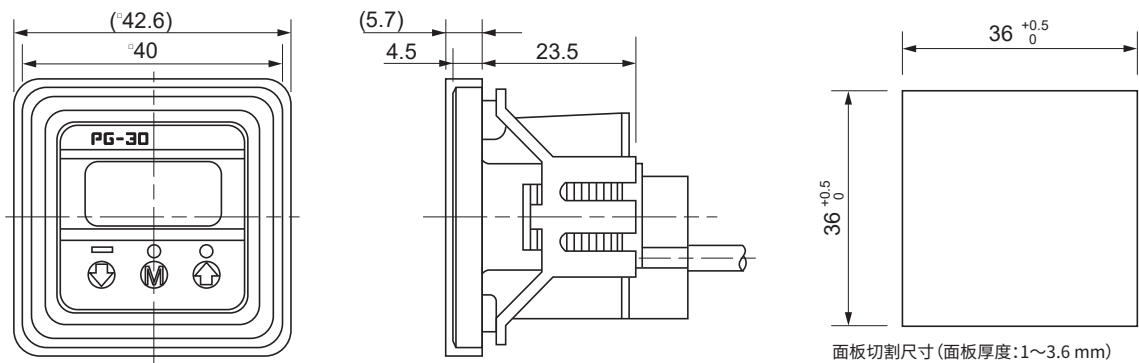
■ 配件 (另售商品)

| 品名 | 型号名称 | 内容 | 支持机型 |
|-----------------------|----------|-------------------------|-------------------------------------------------|
| 面板支架组件 | ACPG-003 | 面板支架盖 面板支架 面板挡块2个 | PG-30 · PG-35 · PG-75 PG-35H · PG-35L · PS30 |
| 支架盖组件 (保护测量仪器操作面板) | ACPG-004 | 面板支架盖 面板支架 | PG-30 · PG-35 · PG-75 PG-35H · PG-35L · PS30 |
| 支架挡块组件 | ACPG-007 | 面板支架 面板挡块2个 | PG-30 · PG-35 · PG-75 PG-35H · PG-35L · PS30 |

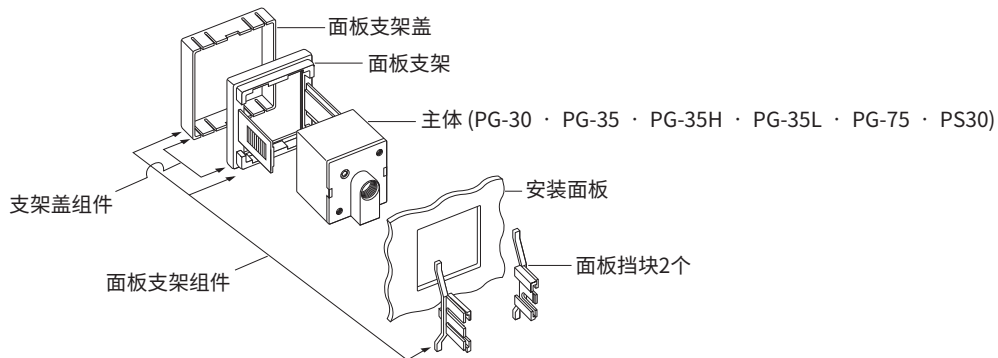
■ 安装方法 (另售商品)

(Unit: mm)

● PG-30、PG-35、PG-35H、PG-35L、PG-75、PS30 面板支架组件、支架盖组件



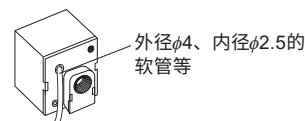
● 面板支架组件



■ 接管与安装的注意事项

● 关于引入口的接管

传感器上沾满了大量的水或油，并有可能从引入口进入壳体内部时，请在引入口处接一条硅胶管之类的软管，并将管的另一端延伸到安全的地方。届时要确保软管没有弯曲，且端头没有被堵塞。



● 关于接管操作

使用扳手（13 mm）紧固铝压铸件时，切勿手扶塑料壳体。此外，阳螺纹部要使用密封胶带，以防止漏气。将角撑架安装到主体时（M3螺丝），紧固扭矩不得超过0.3 N·m。

使用附带的密封螺丝/M5螺纹接头时，请先用密封胶带缠上大约1.5~2圈，然后用手指

轻轻拧入，再用工具拧紧，以防止螺纹破损。树脂螺丝推荐扭矩：3.0 N·m，金属螺丝推荐扭矩：10.0 N·m以下

■ 关于特殊规格品

也能支持下列特殊规格产品。详情请咨询销售主管。

| 型号 | 外形、其他特殊规格 |
|---------------------|--------------------------------------------------------------------------------|
| PG-35-102R-NR2-011 | 内附传感器支架 |
| PG-35-102R-NR2-105 | 初始设定 (kPa显示、模拟信号V模式 (负压输出)、分离模式)、压力设定 : P1 -30 kPa P2 50 kPa 磁滞10 ms 滤波器F-0 |
| PG-35-102R-NR2B-128 | 附带单独包装的附带品 (面板支架组件ACPG-003) |
| PG-35-102R-PR2-021 | 附带取压管、冷却剂防渗对策 (线缆套筒部分粘合剂、面板薄膜部分保护膜) |
| PG-35-103R-NS2 | 接头 : 1/4 Swagelok软管接头 |