

特点

- 适用于一般空压设备、半导体后道工艺
- 利用大型/高亮度LED，实现了高可视性
- 8种开关信号输出模式
- 利用隐藏模式，实现了低电耗

名称		材料
①	压力传感器	P-2000
②	O型圈	氟橡胶
③	压力端口	黄铜(镀镍)
④	基座	ABS (Acrylonitrile-butadiene-styrene)
⑤	壳体	
⑥	面板薄膜	聚酯纤维

型号显示

PS30 - 102R - N

系列名称

额定压力

102R: -100 ~ 100 kPa
103R: -0.1 MPa ~ 1.00 MPa

开关信号输出方式

N:NPN输出
P:PNP输出

型号列表

SW方式	类型 (指示方式)	表压	
	额定压力	-100 ~ 100 kPa	-100 ~ 1000 kPa
NPN		PS30-102R-N	PS30-103R-N
PNP		PS30-102R-P	PS30-103R-P

*订购时请确认型号列表。

PS30

附带数显压力开关

标准规格

● 无特殊记载时，均为环境温度 $25 \pm 5^\circ\text{C}$ 、驱动电压24 VDC下的规格标准。

项目		型号	PS30	
			102R	103R
一般规格	类型 (指示方式)		表压	
	额定压力	kPa	- 100 ~ 100	- 100 ~ 1000
	最大压力	kPa	200	1500
	破坏压力	kPa	500	2000
	运行温度	$^\circ\text{C}$	- 10 ~ 50	
	补偿温度	$^\circ\text{C}$	0 ~ 50	
	温度特性		$\pm 3\% \text{F.S. (0 ~ } 50^\circ\text{C)}$	
	运行湿度	%RH	35 ~ 85 (不结露)	
	保存温度	$^\circ\text{C}$	- 20 ~ 70 (气压、湿度65%RH以下)	
	适用媒介		非腐蚀性气体	
	绝缘电阻	M Ω minimum	100 (DC 500 V)	
	耐电压		500 V AC, 60 s (漏电流1 mA以下)	
	压力端口		M5阴螺纹、O型圈沟槽	
	质量	g	Approx. 60 (含线缆1.5 m)	
电源	驱动电压	V DC	12 ~ 24 V $\pm 10\%$ (含涟波)	
	消耗电流	mA maximum	40	
显示	显示元件		LED (带符号2 1/2位)	
	额定显示	kPa MPa	- 100 ~ 100 -----	----- - 0.10 ~ 1.00
	精度		$\pm 1\% \text{F.S.}$	
	分辨率		1 count	
开关信号输出	输出端个数		2	
	输出方式		集电极开路 (NPN/PNP)	
	输出显示		输出1 (SW1)、输出2 (SW2) 红色LED在输出ON时亮灯	
	重复精度	%F.S.	$\pm 0.3 \text{ maximum}$	
	磁滞		0~30 counts (可调)	
	开关容量		30 V DC 100 mA maximum 带短路保护	
	残留电压	V maximum	1.2 V (NPN), 2.2 V (PNP)	
	响应性	ms	Approx. 5、25、250 (可调)	

环境特性

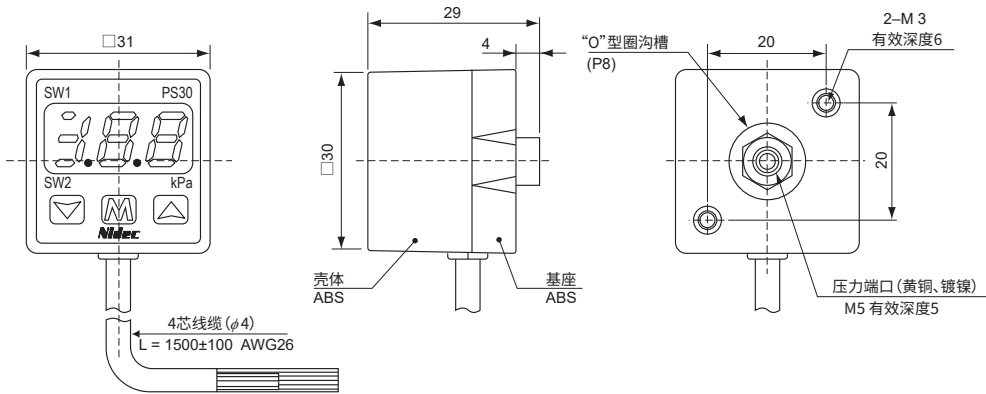
试验项目	试验方法	变动量
振动	10 ~ 500 Hz, 98.1 m/s ² or 1.5 mm P-P, 3 directions for 2 hours each	试验后最大值 $\pm 2\% \text{F.S.}$ *1
冲击	490 m/s ² , 3 directions for 3 times each	
压力周期	0~额定压力、 10^6 cycles	
耐湿性	40 $^\circ\text{C}$, 90 ~ 95 %RH, 240 hrs.	
EMC	EMI : EN55011: 2007, A2 : 2007 Group 1, class B EMS : EN61326-1 : 2006 Table 2	开关运行压力 试验中最大值 : $\pm 5\% \text{F.S.}$ *1

*1 压力显示值、开关信号输出运行点的各种特性变动量

PS30 附带数显压力开关

外形尺寸图

Unless otherwise specified, tolerance : ± 0.5 (Unit : mm)

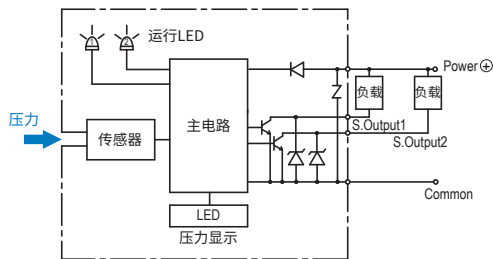


PS30

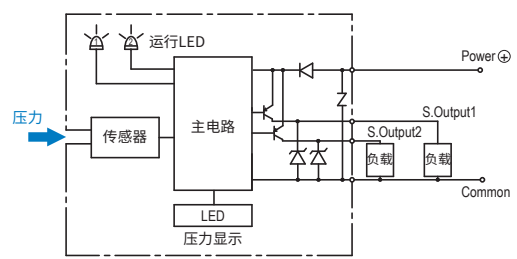
Wire color	Connection
Brown	Power ⊕
Black	Switch output 1
White	Switch output 2
Blue	Common

内部电路

● NPN输出型



● PNP输出型



显示倍率设定

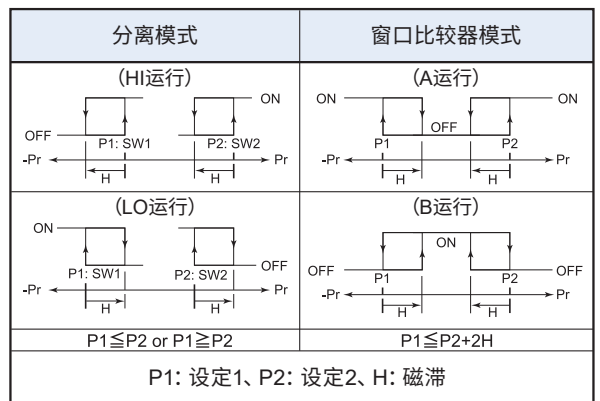
可以从右表中选择显示倍率。

(注) 斜线部分：由于分辨率及显示位数的关系，无法选择倍率。

数字选择	102R		103R	
	显示倍率	显示范围	显示倍率	显示范围
0	×1	-100 ~ 100	/	/
1	/	/	×1	-0.10 ~ 1.00
2	×0.75	75 ~ 75	/	/
3	×0.01	-1.00 ~ 1.00	×10	-1.0 ~ 10.0
4	×0.145	-14.5 ~ 14.5	×145	-14 ~ 145

开关信号输出

输出	SW 1				SW 2			
	分离		窗口比较器		分离		窗口比较器	
	HI	LO	A	B	HI	LO	A	B
选择数字	0	○			○			
	1	○				○		
	2		○		○			
	3		○			○		
	4			○			○	
	5			○				○
	6				○			○
	7				○			○
	设定1 注1		下限：设定1 上限：设定2 注2		设定1 注1		下限：设定1 上限：设定2 注2	



(注1) 在分离模式下，设定1对应SW1的运行、设定2对应SW2的运行。

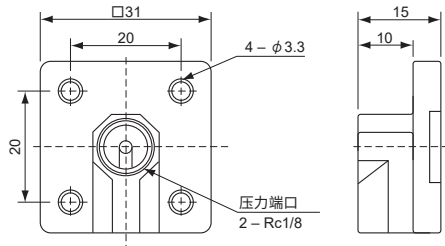
(注2) 在窗口比较器模式下，SW1和SW2在公共端的下限值(设定1)和上限值(设定2)下运行。

PS30

附带数显压力开关

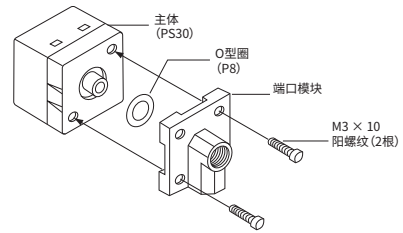
■ 配件安装方法 (另售商品)

● 端口模块

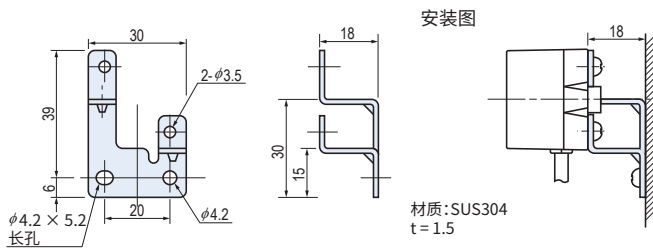


材质:压铸锌/镀镍

● 端口模块安装方法

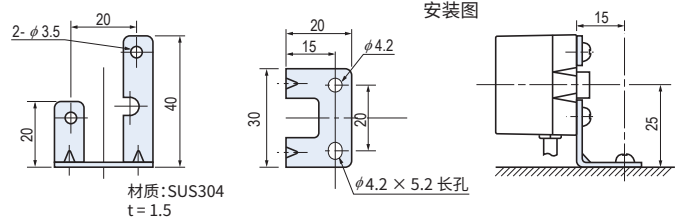


● 背板安装架 (ACPG-001)



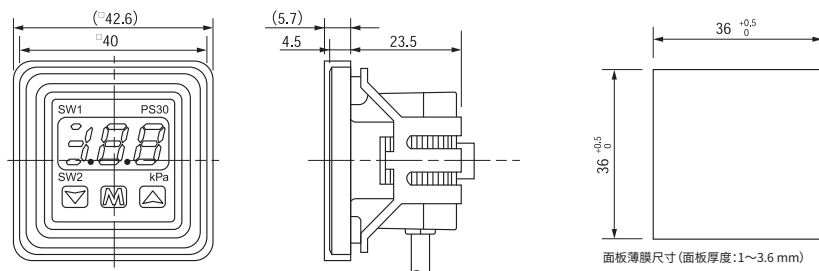
材质:SUS304
t=1.5

● 平面安装架 (ACPG-002)



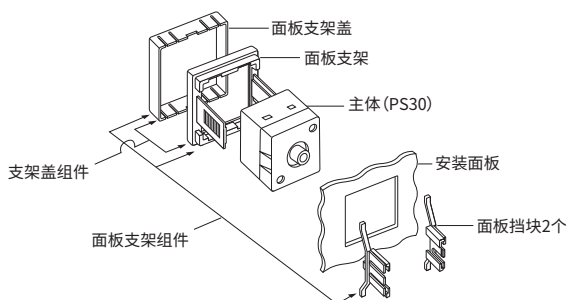
材质:SUS304
t=1.5

● 面板支架组件/支架盖组件 (另售)



面板薄膜尺寸(面板厚度:1~3.6mm)

● 面板支架组件安装方法



型号名称	品名	内容	支持型号
ACPG-001	背板安装架组件	背板安装架及M3 × 4阳螺纹2根	PG-30·PS30
ACPG-002	平面安装架组件	平面安装架及M3 × 4阳螺纹2根	PG-30·PS30
ACPG-003	支架盖组件(保护测量仪器操作面板)	面板支架盖 面板支架 面板挡块2个	PG-30·PG-35 PG-75·PG-35H PG-35L·PS30
ACPG-004	支架盖组件(保护测量仪器操作面板)	面板支架盖 面板支架	PG-30·PG-35 PG-75·PG-35H PG-35L·PS30
ACPG-005	端口模块	端口模块 “O”型圈 M3 × 10阳螺纹2根 密封螺丝1个	PS30
ACPG-007	支架挡块组件	面板支架 面板挡块2个	PG-30·PG-35 PG-75·PG-35H PG-35L·PS30