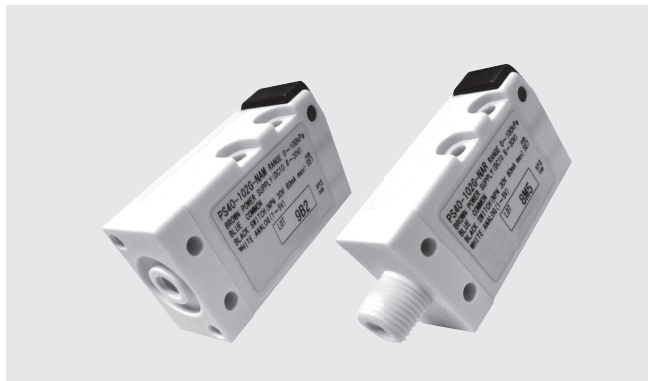


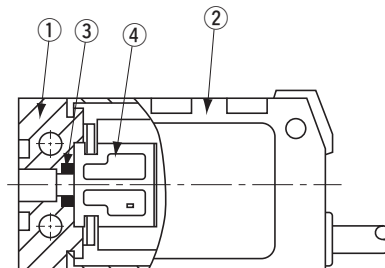
功能满载，以负压（真空压）及正压以同一形状实现了标准化

压力开关

PS40



内部结构图 (M5阴螺纹)



名称	材料
① 压力端口	POM (Polyoxymethylene)
② 壳体	PC (Polycarbonate)
③ O型圈	氟橡胶
④ 端口模块	LCP (Liquid crystal polymer)

特点

- 非腐蚀性气体用
- 无可动部分的电子压力开关
- 2种压力端口形状
- 2类开关信号输出功能
- 2种开关信号输出方式
- 还有模拟信号输出式

型号显示

PS40 - 102G - NAR

系列名称

额定压力

501:0 ~ 50 kPa
102:0 ~ 100 kPa
103:0 ~ 1000 kPa

指示方式

G: 表压
V: 表压 (真空压)

压力端口形状

R: R1/8阳螺纹
M: M5阴螺纹

开关信号输出形态

A: SW输出端1个 (磁滞可调) + 模拟信号输出端
W: SW输出端2个

开关信号输出方式

N: NPN输出
P: PNP输出

型号列表

压力端口	开关信号输出形态	开关信号输出方式	102V	501G	102G	103G
			-100 kPa	50 kPa	100 kPa	1000 kPa
R1/8阳螺纹	磁滞可调开关信号输出 + 模拟信号输出	NPN open collector output	PS40-102V-NAR	PS40-501G-NAR	PS40-102G-NAR	PS40-103G-NAR
		PNP open collector output	PS40-102V-PAR		PS40-102G-PAR	PS40-103G-PAR
	开关信号输出 (2个)	NPN open collector output	PS40-102V-NWR	PS40-501G-NWR	PS40-102G-NWR	PS40-103G-NWR
		PNP open collector output	PS40-102V-PWR		PS40-102G-PWR	PS40-103G-PWR
M5阴螺纹	磁滞可调开关信号输出 + 模拟信号输出	NPN open collector output	PS40-102V-NAM	PS40-501G-NAM	PS40-102G-NAM	PS40-103G-NAM
		PNP open collector output	PS40-102V-PAM		PS40-102G-PAM	PS40-103G-PAM
	开关信号输出 (2个)	NPN open collector output	PS40-102V-NWM	PS40-501G-NWM	PS40-102G-NWM	PS40-103G-NWM
		PNP open collector output	PS40-102V-PWM		PS40-102G-PWM	PS40-103G-PWM

画斜线部分：无法制作。
*订购时请确认上述型号。

PS40

压力开关

标准规格

● 无特殊记载时，均为环境温度 $25 \pm 5^{\circ}\text{C}$ 、驱动电压12 VDC下的规格标准。

项目		型号	102V	501G	102G	103G
一般规格	类型 (指示方式)		表压			
	额定压力	kPa	- 100	50	100	1000
	最大压力	kPa	200	100	200	1500
	破坏压力	kPa	500	250	500	2000
	运行温度	$^{\circ}\text{C}$	- 20 ~ 70			
	补偿温度	$^{\circ}\text{C}$	0 ~ 50			
	运行湿度	%RH	35 ~ 85 (不结露)			
	保存温度	$^{\circ}\text{C}$	- 20 ~ 80			
	适用媒介		非腐蚀性气体			
	绝缘电阻	M Ω minimum	100 (500 V DC)			
	耐电压		500 V AC, 60 s (漏电流1 mA以下)			
	压力端口		R1/8 (带M5阴螺纹) or “O” 型圈沟槽 (带M5阴螺纹)			
	质量	g	Approx. 50			
电源	驱动电压	V DC	10.8~30 V (含涟波)			
	消耗电流	maximum	17 mA (仅限W型25 mA以下)			
开关信号输出	输出端个数		1 or 2			
	输出方式		集电极开路 (NPN/PNP)			
	设定方式		可利用微调器调节式			
	设定范围		额定压力范围以上			
	输出显示		红色LED亮灯 (W型 :SW1红色、SW2绿色)			
	精度 (标准温度 25°C)	% F.S.	± 3			
	磁滞		设定值的约1~15% (W型固定在2%F.S.以下)			
	开关容量		30 V 80 mA			
	残留电压	V maximum	0.8 (NPN), 1.2 (PNP)			
	响应速度	ms	Approx. 1			
模拟信号输出	输出电压	V	1 ~ 5			
	零电压	V	1 ± 0.1			
	全标度电压	V	4 ± 0.1			
	输出电流	mA maximum	1 (负载电阻5 k Ω 以上)			

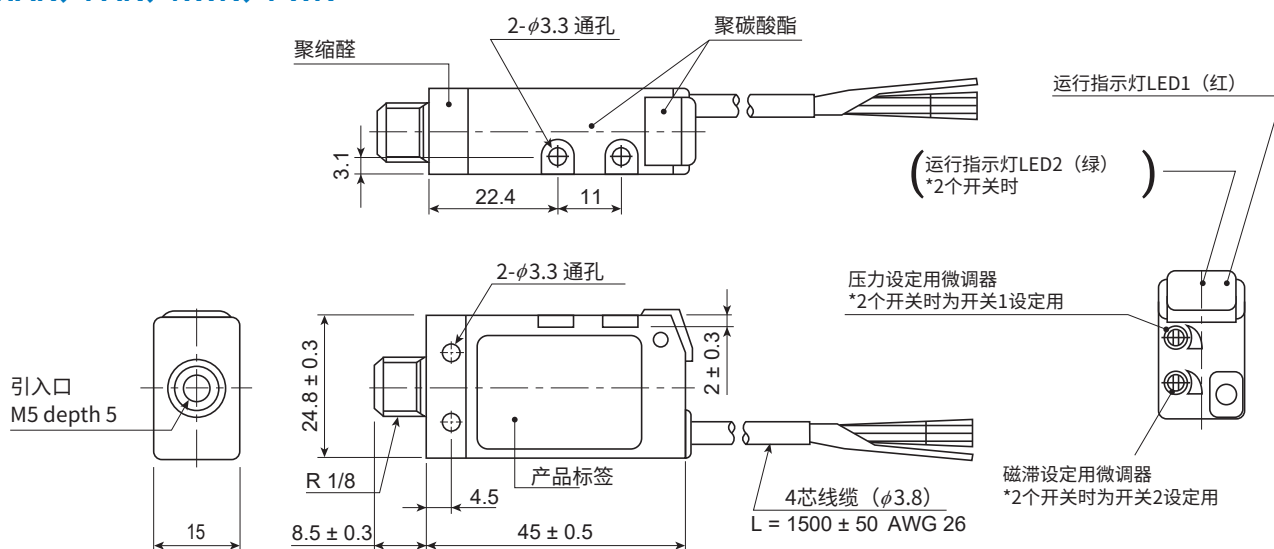
■ 环境特性

试验项目	试验方法 (条件 25 ± 5°C)	变动量
振动	10 ~ 500 Hz, 1.5 mm maximum/98.1 m/s ² , 3 directions for 2 hours each	开关信号输出设定值及模拟信号输出 (零电压/全标度电压) : 各自最大值 ± 2%F.S.
冲击	490 m/s ² , 3 directions for 3 times each	
压力周期	0~额定压力, 10 ⁶ cycles	
耐湿性	40 °C, 90 ~ 95 %RH, 240 hrs.	

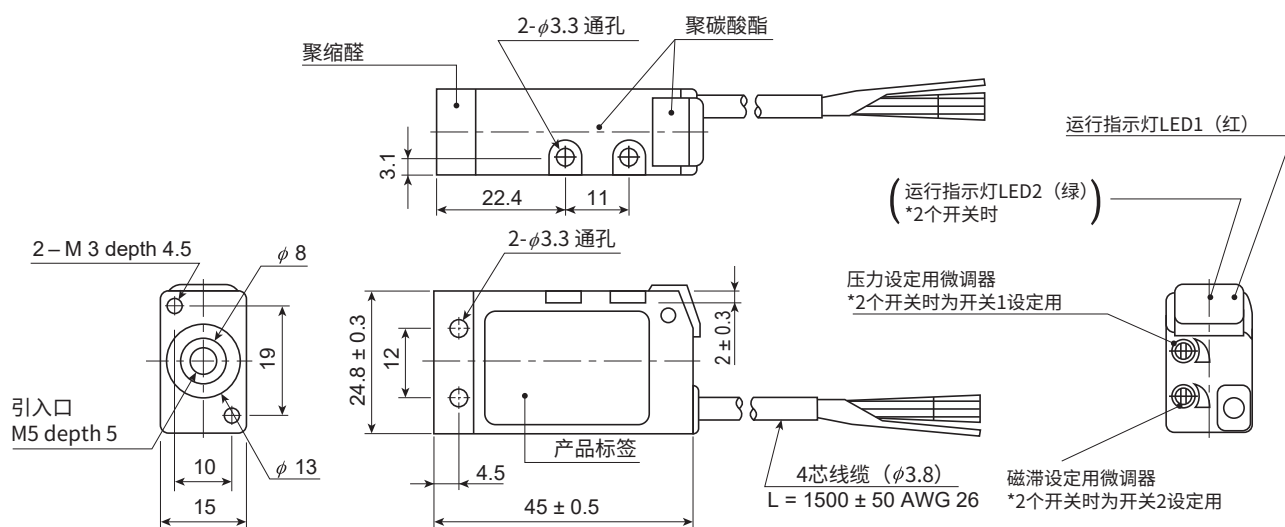
■ 外形尺寸图

Unless otherwise specified, tolerance : ± 0.5 (Unit: mm)

● NAR、PAR、NWR、PWR



● NAM、PAM、NWM、PWM



PS40 压力开关

PS40 (NAM, NAR, PAM, PAR)

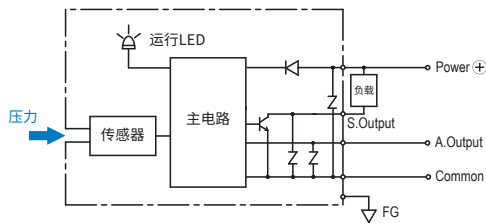
Wire color	Connection
Brown	Power ⊕
Black	Switch output
White	Analog output
Blue	Common
Shield	N.C.

PS40 (NWM, NWR, PWM, PWR)

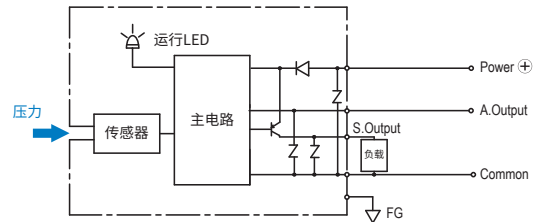
Wire color	Connection
Brown	Power ⊕
Black	Switch output 1
White	Switch output 2
Blue	Common
Shield	N.C.

内部电路

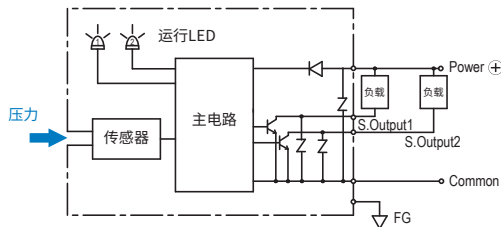
● NAM、NAR (NPN/磁滞可调开关)



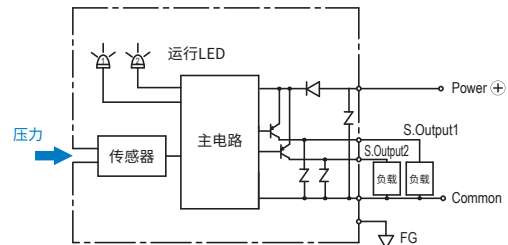
● PAM、PAR (PNP/磁滞可调开关)



● NWM、NWR (NPN/2个开关)

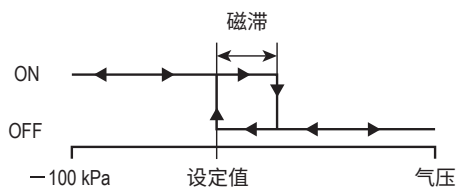


● PWM、PWR (PNP/2个开关)



开关信号输出运行

● PS40-102V



● PS40-***G

