

双重膜片结构

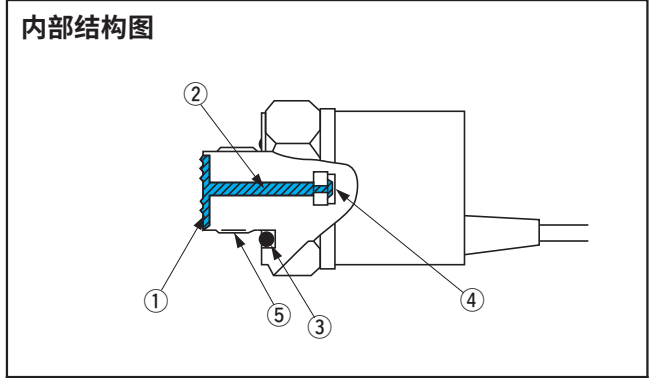
压力开关

PS8



特点

- 无可动部分的电子压力开关
- 具有卓越耐腐蚀性的双重膜片结构
- 独立2点设定式
- 可支持多种媒介



名称		材料
①	膜片	SUS 316L
②	封液	硅油
③	O型圈 (P18)	氟橡胶
④	传感器芯片	单晶硅
⑤	接头	SUS 316

型号显示

PS8 - 102G

系列名称

额定压力

102:0 ~ 98.1 kPa {0 ~ 1 kgf/cm²}
352:0 ~ 343 kPa {0 ~ 3.5 kgf/cm²}
103:0 ~ 981 kPa {0 ~ 10 kgf/cm²}

指示方式

G: 表压
V: 表压 (负压)

型号列表

类型 (指示方式)		表压			
压力端口	额定压力 kPa {kgf/cm ² }	0 ~ 98.1 {0 ~ 1}	0 ~ 343 {0 ~ 3.5}	0 ~ 981 {0 ~ 10}	0 ~ 98.1 {0 ~ 1}
G 3/8(PF 3/8)		PS8-102G	PS8-352G	PS8-103G	PS8-102V

*订购时请确认上述型号。

PS8

压力开关

标准规格

● 无特殊记载时，均为环境温度 $25 \pm 5^{\circ}\text{C}$ 、驱动电压12 VDC下的规格标准。

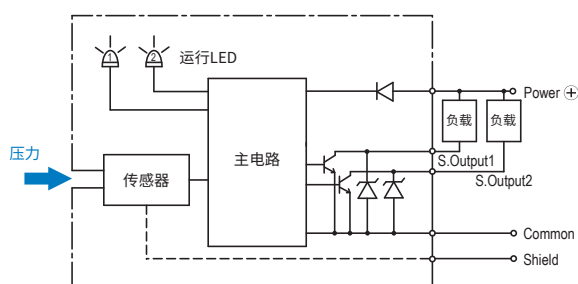
项目		型号	PS8			
			102G	102V	352G	103G
一般规格	类型 (指示方式)		表压			
	额定压力	kPa {kgf/cm ² }	98.1 {1}	- 98.1 {-1}	343 {3.5}	981 {10}
	最大压力	kPa {kgf/cm ² }	196 {2}		686 {7}	1961 {20}
	破坏压力	kPa {kgf/cm ² }	294 {3}		1030 {10.5}	2941 {30}
	运行温度	°C	- 20 ~ 70			
	补偿温度	°C	0 ~ 50			
	运行湿度	%RH	35~85 (不结露)			
	保存温度	°C	-20~70 (气压、湿度65%RH以下)			
	适用媒介		不腐蚀SUS316L及SUS316的气体及液体			
	绝缘电阻	MΩ minimum	100 (500 V DC)			
	耐电压		500 V AC, 60 s (漏电流1 mA以下)			
	封液		硅油			
	压力端口		G 3/8 (PF 3/8)*			
	质量	g	Approx. 120			
电源	驱动电压	V DC	12 ~ 24 ± 10 %			
	涟波含量	maximum	10 % (P-P) maximum			
	消耗电流	maximum	20 mA			
开关信号输出	输出端个数		2			
	输出方式		NPN集电极开路			
	设定方式		可利用微调器调节式			
	设定范围		额定压力的10~100%			
	输出显示		红色LED亮灯 (输出ON时)			
	精度 0~50 °C (标准温度25°C)	% F.S.	± 3			
	磁滞	% F.S. maximum	2			
	开关容量		30 V DC 80 mA maximum			
	残留电压	V maximum	0.8			
	响应速度	ms	Approx. 2			

*附带O型圈 (P18)

环境特性

试验项目	试验方法 (条件 25 ± 5°C)	变动量
振动	10 ~ 500 Hz, 1.5 mm maximum/98.1 m/s ² , 3 directions for 2 hours each	开关信号输出设定值最大± 1%F.S.
冲击	981 m/s ² , 3 directions for 3 times each	
压力周期	0~额定压力, 10 ⁶ cycles	
耐湿性	40 °C, 90 ~ 95 %RH, 240 hrs.	

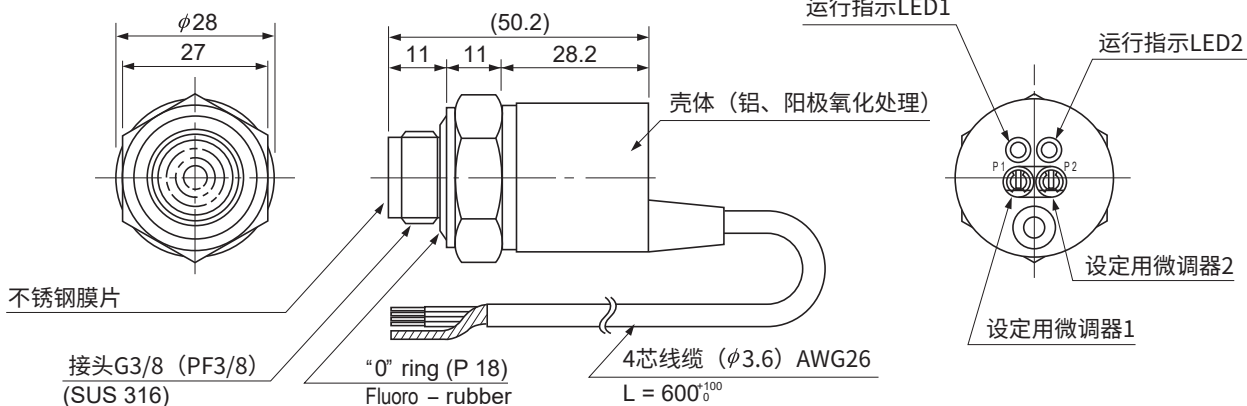
内部电路



外形尺寸图

Unless otherwise specified, tolerance : ± 0.5 (Unit: mm)

PS8

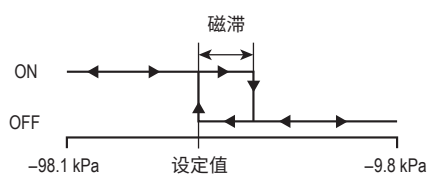


⚠ 如果用手指或固体物品按压不锈钢膜片部分, 可能会导致膜片表面变形或损坏, 敬请注意。

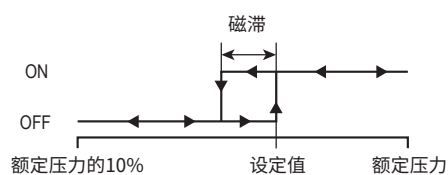
Wire color	Connection
Red	Power ⊕
Green	Output 1
White	Output 2
Black	Common
Shield	Fitting

开关运行

PS8-102V



PS8-***G



*2个开关均为相同运行