

# アプリケーションノート AN 4

## RS-485 ポート保護用評価ボード

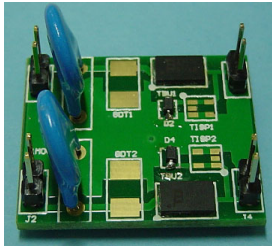
CA065-300-RS485

### 使用製品



C-FAP-CA065-300-WH

### 評価ボードの外観



### 概要

RS-485 通信ポートのシステム内の過電圧や過電流からの保護や、外部からの誘導ノイズ、静電気(ESD)、そして雷サージの保護動作を評価できます。

### 解決法

1. C-FAP デバイス

**C-FAP-CA065-300-WH**

2. 過電圧保護(バリスタ)

**MOV-10D201K**

バリスタ電圧=200V

最大クランプ電圧(8/20  $\mu$ s)=340V,25A

3. TVSダイオード

**CDSOT23-SM712**

クランプ電圧=7 又は 12V

### 適合規格

IEC61000-4-2(ESD)

IEC61000-4-4(EFT)

ただし、IEC61000-4-5(サージ)

に対応するように入力側のバリスタ

をガス放電管(GDT)に置き換えが

基板上で可能となっています。

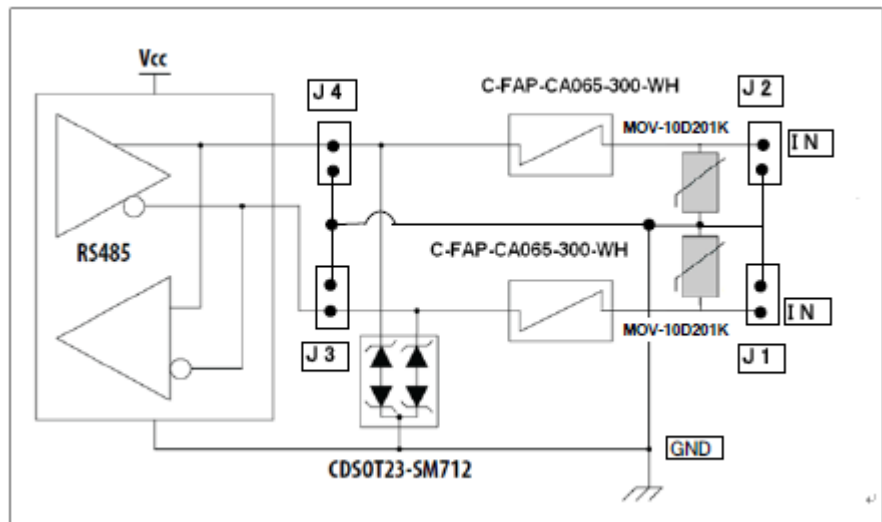
GDT 型式:

**2030-23T-SM-RPLF**

### 利点

この解決法は少ない基板面積で

高いレベルの保護を提供します。



上図はアプリケーションでの保護を示していますが、完全な回路設計の構成となっていません。  
ご使用時には、アプリケーションにおいてデバイスの性能の確認をお願いします。