

# アプリケーションノート AN 6

## SLIC 保護評価用ボード

PK085-100-SLIC, PL085-200-SLIC

### 使用製品

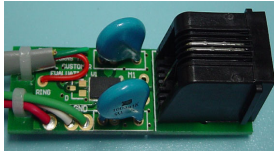


C-FAP-PL085-200-WH

又は、

C-FAP-PK085-100-WH

### 評価基板の写真



### 概要

電話回線のインターフェイス回路の SLIC IC は、音声信号の送受信の他、DC 電源の供給、ダイヤルトーンの送出、呼び出し信号(リンガー)送出等の機能を持ちます。この SLIC IC の保護を目的としたこの評価ボードは、雷サージや AC 電源混触に対する保護性能を評価することができます。

### 解決法

1. C-FAP デバイス

**C-FAP-PL085-200-WH**

又は、**C-FAP-PK085-100-WH**

2. 過電圧保護(バリスタ)

**MOV-10D391K**

バリスタ電圧=390V

最大クランプ電圧(8/20  $\mu$ s)= 650V, 25A

### 適合規格

ITU-T K.20, k.21,K.45 に

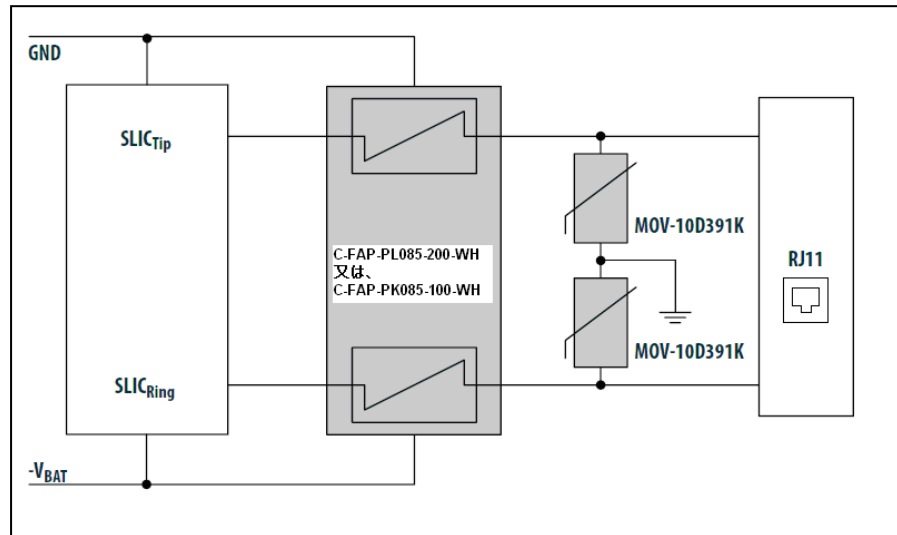
ブレイクダウン電圧 330V 以下の

プロテクターで対応できます。

### 利点

この解決法は少ない基板面積で

高いレベルの保護を提供します。



上図はアプリケーションでの保護を示していますが、完全な回路設計の構成となっていません。ご使用時には、アプリケーションにおいてデバイスの性能の確認をお願いします。