

DC ギヤードモータ DC GEARED MOTORS

LA16G324B

RoHS 指令対応 RoHS compliant



LA16G324B50MC



LA16G324B120MC

Weight : approx. 25 g

■型式表示 PART NUMBER DESIGNATION

LA16G324B50MC

シリーズ名 Series name

ギヤ比 Gear ratio

50 : 1/50
120 : 1/120

■型式一覧表 LIST OF PART NUMBER

ギヤ比 Gear ratio	型式 Part number
1/50	LA16G324B50MC
1/120	LA16G324B120MC

※ご注文に際しては、上記型式をご確認ください。
Verify the above part numbers when placing orders.

LA16G324B

DC GEARED MOTORS

標準仕様 STANDARD SPECIFICATIONS

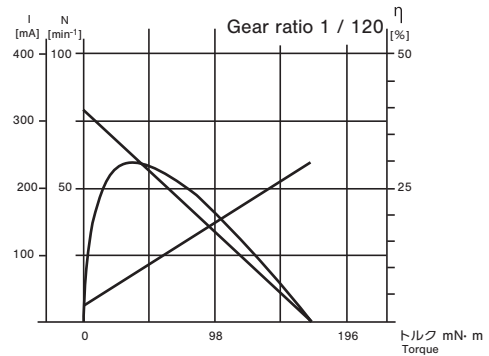
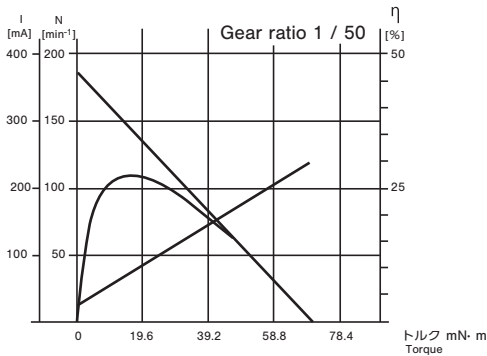
型式 Part number	定格電圧 Rated voltage	定格トルク Rated torque	定格回転数 Rated speed	定格電流 Rated current	無負荷回転数 No load speed	無負荷電流 No load current	起動トルク Starting torque	起動電流 Starting current
LA16G324B50MC	12 V	14.7 mN·m	150 min ⁻¹	65 mA	190 min ⁻¹	20 mA	70.6 mN·m	230 mA
LA16G324B120MC		24.5 mN·m	65 min ⁻¹	52 mA	78 min ⁻¹		166.6 mN·m	

特性図 PERFORMANCE CURVES

(数値は定格運転条件での代表値です。)
(Figures in the table are typical values under rated operating condition.)

● LA16G324B50MC

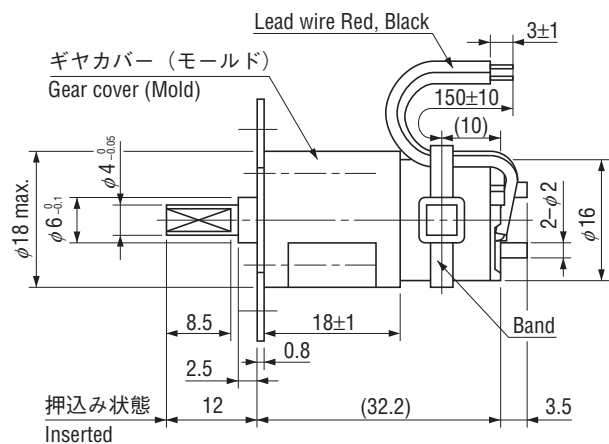
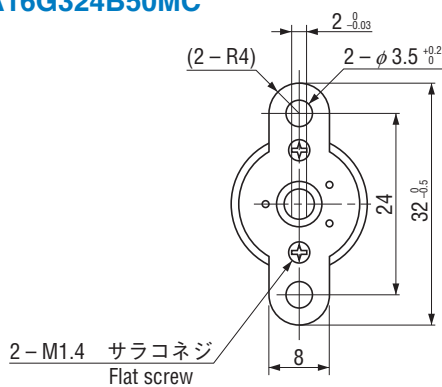
● LA16G324B120MC



外形寸法図 OUTLINE DIMENSIONS

(Unit: mm)

● LA16G324B50MC



● LA16G324B120MC

