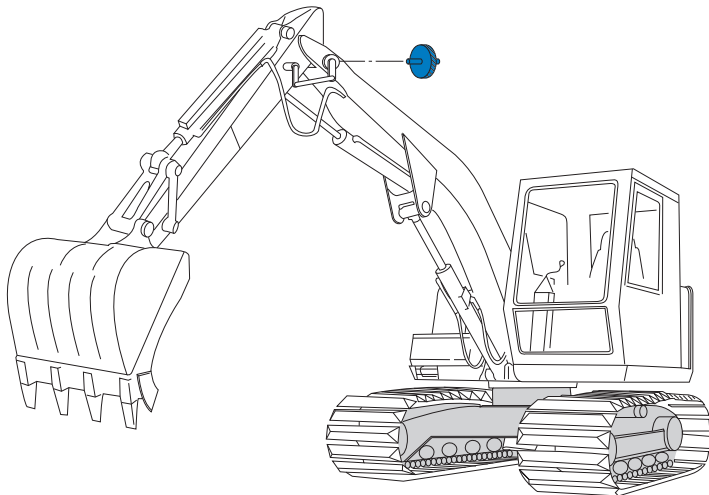


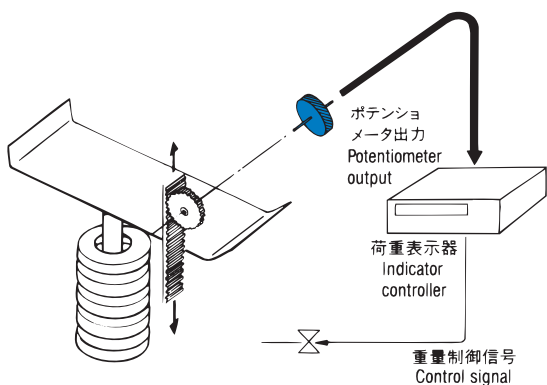
APPLICATIONS POTENTIOMETERS

アプリケーション

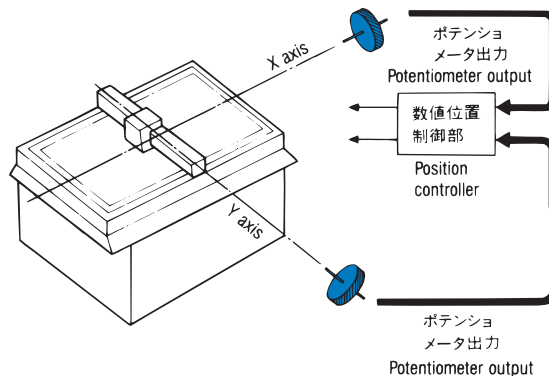
● パワーショベルのキャブ干渉防止装置 Safety system for power shovel



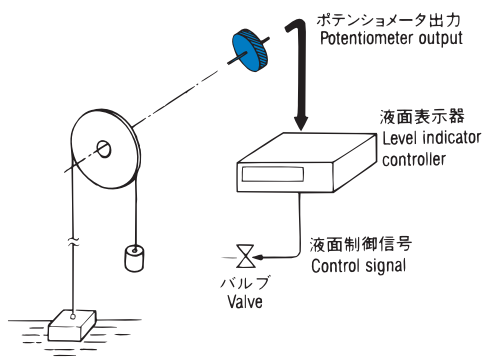
● ハカリの計測 For scales



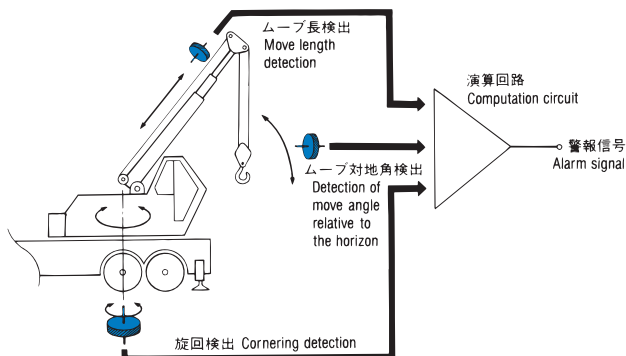
● 自動製図機・工作機械のNC機器の数値位置検出 For drafting machines and NC machines



● 液面計測用検出 For level control



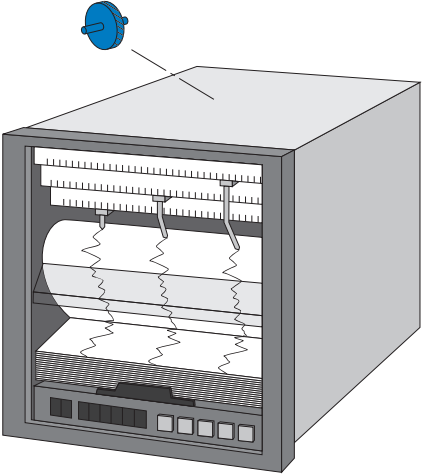
● クレーンのアームの角度検出 For arm angle detection for cranes



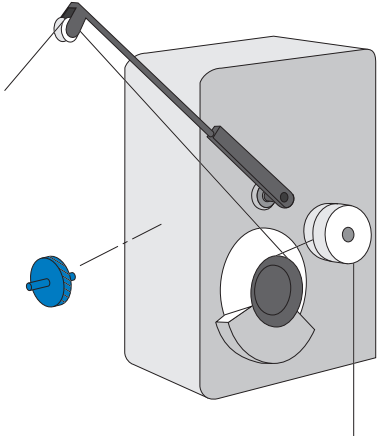
APPLICATIONS

POTENTIOMETERS

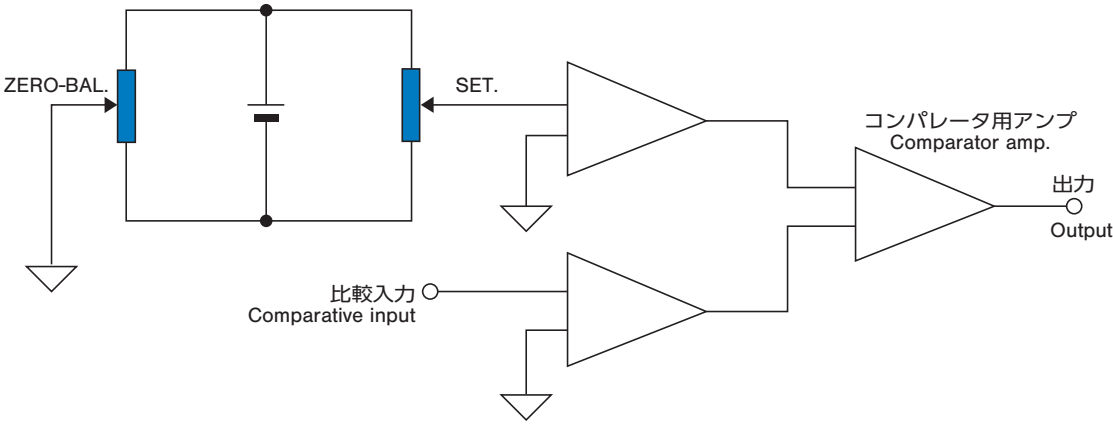
● 記録計のペン制御
Pen drive control of chart recorders



● テンション装置のテンションコントロール
Tension control of tension devices



● アナログ・コンパレータの設定
Analog comparator setting



● 基準電圧発生器の設定
Standard voltage generator setting

