

精密サーボ機構に最適です。

巻線 1 回転型

WIREWOUND SINGLE TURN TYPE

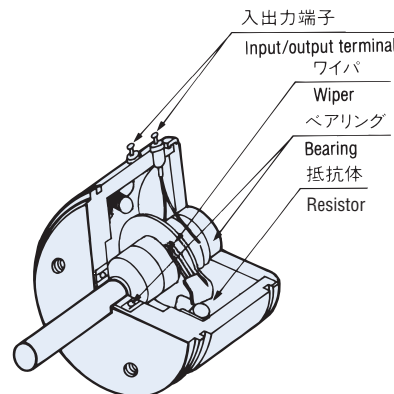
J シリーズ

RoHS 指令対応 RoHS compliant



基本構造 Basic construction

巻線一回転型 Wirewound single turn type



■特長 FEATURES

- 精密巻線技術による高直線性
- 長寿命
- 高追従性
- 低ノイズ
- RoHS 指令対応

- High linearity through precision wire winding
- Long life
- High following characteristics
- Low noise
- RoHS compliant

■型式表示 PART NUMBER DESIGNATION

J 50 S 5 0 0

シリーズ名 Series name

J40S
J45S
J50S

公称抵抗値 (Ω) Nominal resistance value

500, 1 k, 2 k, 5 k, 10 k, 20 k, 50 k

■型式一覧表 LIST OF PART NUMBERS

項目 Item サイズ Size	公称抵抗値 Nominal resistance value	型式 Part number
φ 40 mm	500 Ω	J40S 500
	1 k Ω	J40S 1 k
	2 k Ω	J40S 2 k
	5 k Ω	J40S 5 k
	10 k Ω	J40S 10 k
φ 44.45 mm	500 Ω	J45S 500
	1 k Ω	J45S 1 k
	2 k Ω	J45S 2 k
	5 k Ω	J45S 5 k
	10 k Ω	J45S 10 k
	20 k Ω	J45S 20 k
φ 50.8 mm	50 k Ω	J45S 50 k
	500 Ω	J50S 500
	1 k Ω	J50S 1 k
	2 k Ω	J50S 2 k
	5 k Ω	J50S 5 k
	10 k Ω	J50S 10 k
	20 k Ω	J50S 20 k
50 k Ω	J50S 50 k	

■標準仕様 STANDARD SPECIFICATIONS

項目 Item	型式 Part number	J40S	J45S	J50S
抵抗値許容差 Resistance tolerance	%	± 5		
有効電氣的回転角度 Effective electrical angle		350° ± 1.5°	353° ± 1.5°	355° ± 1.5°
機械的回転角度 Mechanical angle		360° 連続 360° continuous		
定格電力 (40 °Cにおいて) W Power rating (at 40 °C)		1	1.3	1.5
絶縁耐圧 Dielectric strength	Vrms	1000 1 min		
絶縁抵抗 Insulation resistance	MΩ minimum	1000 (at DC500 V)		
回転トルク Rotational torque	mN·m {gf·cm} maximum	0.59 {6}		0.69 {7}
摺動ノイズ Peak noise	Ω maximum	10 (4 min ⁻¹)		
抵抗温度係数 Temp. coefficient of resistance	ppm/°C	± 50		
使用温度範囲 Operating temp. range	°C	-55 ~ 85		
軸の許容回転数 Maximum rotational speed	min ⁻¹	100	200	
質量 Net weight	g	Approx. 58	Approx. 60	Approx. 73
連結精度 Connecting accuracy		± 1° (1 番端子側基準) Based on No. 1 terminal		
保護構造 Protection grade		IP40		

※ご注文に際しては、上記型式をご確認ください。
Verify the above part numbers when placing orders.

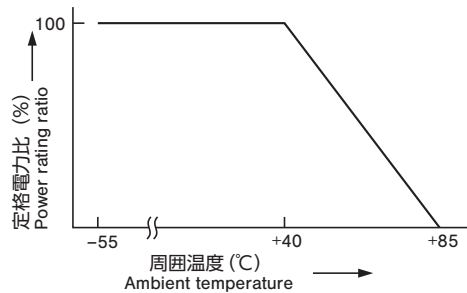
J40S/J45S/J50S POTENTIOMETERS

■標準抵抗値・分解度・単独直線度・回転寿命

RESISTANCE VALUES, RESOLUTION, INDEPENDENT LINEARITY, ROTATIONAL LIFE

公称抵抗値 Nominal resistance value (Ω)	分解度 (%) Resolution			単独直線度 (%) Independent linearity			回転寿命 Rotational life (million cycles)		
	J40S	J45S	J50S	J40S	J45S	J50S	J40S	J45S	J50S
500	0.13	0.12	0.1	±0.15	±0.1	±0.1	5	10	10
1 k	0.1	0.1	0.08						
2 k	0.08	0.07	0.06						
5 k	0.07	0.08	0.07						
10 k		0.07	0.05						
20 k	-	0.05	0.05	-	±0.15	±0.15	1	1	1
50 k		0.04							

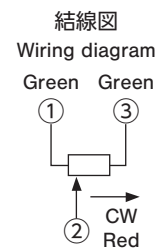
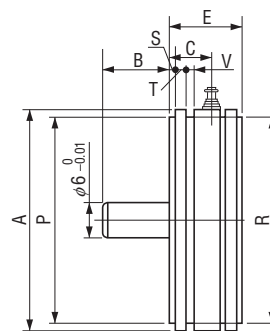
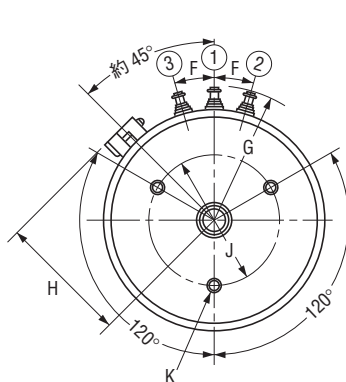
■定格電力軽減曲線 RATED POWER DERATING CURVE



■外形寸法図 OUTLINE DIMENSIONS

(Unit : mm)

- J40S
- J45S
- J50S



●外形寸法一覧表 List of outline dimensions

型式 Part number	寸法記号 Marks	A	B	C	E	F	G	H	J	K	P	R	S	T	V
J40S	φ 40	20	13.3	20	16°	R25	25	φ 30	M 3 (P = 0.5) D = 3.0 minimum	φ 37 ⁰ _{-0.03}	φ 37	1.57	2.36	1.86	
J45S	φ 44.45		10.5	16.6	14°	R26.8	26.7			φ 39.68 ⁰ _{-0.025}	φ 40.6				
J50S	φ 50.8		12°	R30	30	φ 47.62 ⁰ _{-0.025}	φ 47.6								