

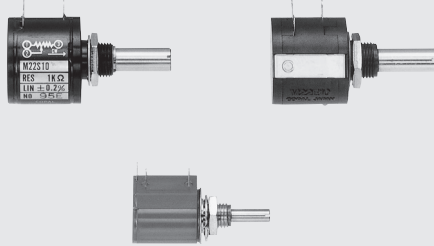
# 設定用ポテンショメータ 3回転から10回転まで、ラインアップ

## 巻線多回転型

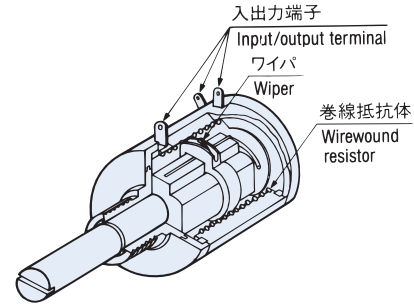
### WIREWOUND MULTITURN TYPE

# M シリーズ

RoHS 指令対応 RoHS compliant



基本構造 Basic construction  
巻線多回転型 Wirewound multiturn type



## ■特長 FEATURES

- 3回転から10回転までラインアップ
- ローコストタイプ (M-22E10) 当社比
- ダイヤル取付可能 (M-22 シリーズ)
- RoHS 指令対応

- Line-up includes products ranging from 3 to 10 turns
- Cost effective (M-22E10) in house comparison
- Dial can be attached (M-22 series only)
- RoHS compliant

## ■型式表示 PART NUMBER DESIGNATION

M - 1 3 0 3      1 0 0

シリーズ名 Series name  
M-1303, M-1305, M-22S10  
M-22E10, M-22E10-050

公称抵抗値 (Ω) Nominal resistance value  
100, 200, 500, 1 k, 2 k, 5 k, 10 k, 20 k, 50 k

## ■型式一覧表 LIST OF PART NUMBERS

回転数 No. of turn	項目 Item	公称抵抗値 Nominal resistance value (Ω)	型式 Part number
3 turns		100, 200, 500, 1 k, 2 k, 5 k, 10 k, 20 k	M-1303
			抵抗値 Resistance value ※1
5 turns			M-1305
10 turns		100, 200, 500, 1 k, 2 k, 5 k, 10 k, 20 k, 50 k	M-22S10
			抵抗値 Resistance value
			M-22E10 M-22E10-050
			抵抗値 Resistance value ※2

※1 : M-1303 200 Ωは受注生産となります。  
M-1303 200 Ω model is manufactured upon receipt of order basis.

※2 : M-22E10 シリーズはマウント部の寸法が異なりますので、外形寸法図をご確認ください。  
For M-22E10 series, please refer to the drawing for its mount size.

※ご注文に際しては、上記型式をご確認ください。  
Verify the above part numbers when placing orders.

# M series POTENTIOMETERS

## ■標準仕様 STANDARD SPECIFICATIONS

項目 Item	型式 Part number	M-13 series		M-22 series		
		M-1303	M-1305	M-22S10	M-22E10	
抵抗値許容差	Resistance tolerance	%				± 5
単独直線度	Independent linearity	%		± 0.2		
残留抵抗	End resistance, maximum	公称抵抗値の2%または4Ωのいずれか大きい方 2% or 4 Ω, whichever is greater		公称抵抗値の0.5%または1Ωのいずれか大きい方 0.5% or 1 Ω, whichever is greater		
有効電氣的回転角度	Effective electrical angle	1080°	1800°	3600°		
機械的回転角度	Mechanical angle	1080° <sup>+10°</sup>	1800° <sup>+10°</sup>	3600° <sup>+10°</sup> <sub>0</sub>		
定格電力	Power rating	W	0.75	1	2	
絶縁耐圧	Dielectric strength	Vrms	1000 1 min			
絶縁抵抗	Insulation resistance	MΩ minimum	1000 (at DC 500 V)			
回転トルク	Rotational torque	mN-m {gf-cm} maximum	14.7 {150}		9.81 {100}	
ネジ締め強度	Strength of tighten screw	N-m {kgf-cm} maximum	0.98 {10}		M-22E10-000 0.784 {8}	
ストップ強度	Stop strength	N-m {kgf-cm} maximum	0.147 {1.5}		0.196 {2}	
摺動ノイズ	Peak noise	Ω maximum	20 (at 4 min <sup>-1</sup> )			
抵抗温度係数	Temp. coefficient of resistance	ppm/°C	± 50			
使用温度範囲	Operating temp. range	°C	-40 ~ 85			
回転寿命	Rotational life		15000 cycles		25000 cycles	
質量	Net weight	g	Approx. 7		Approx. 19    Approx. 17	
保護構造	Protection grade		IP40			

## ■標準抵抗値・分解度・定格電圧・定格電流

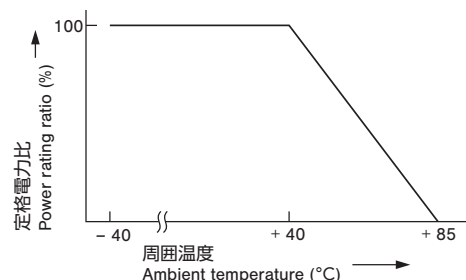
### NOMINAL RESISTANCE • RESOLUTION • RATED VOLTAGE • RATED CURRENT

公称抵抗値 Nominal resistance value (Ω)	分解度 (%) Resolution		定格電圧 (V) Rated voltage		定格電流 (mA) Rated current	
	M-22S10	M-22E10	M-22S10	M-22E10	M-22S10	M-22E10
100	0.041		14.1		141.8	
200	0.036		20.0		100.0	
500	0.029		31.6		63.2	
1 k	0.025		44.7		44.7	
2 k	0.020		63.2		31.6	
5 k	0.014		100.0		20.0	
10k	0.018		141.1		14.1	
20 k	0.014		200.1		10.1	
50 k	0.011		316.2	200.0	6.3	
100 k	Ⓢ 0.009		Ⓢ 450.0	Ⓢ 200.0	Ⓢ 4.47	

公称抵抗値 Nominal resistance value (Ω)	分解度 (%) Resolution		定格電圧 (V) Rated voltage		定格電流 (mA) Rated current	
	M-1303	M-1305	M-1303	M-1305	M-1303	M-1305
100	0.190	0.137	8.7	10.0	86.2	100.0
200	Ⓢ0.154	0.095	Ⓢ12.2	14.1	Ⓢ61.5	70.9
500	0.115	0.078	19.4	22.4	38.7	44.6
1 k	0.072	0.057	27.4	31.6	28.5	31.6
2 k	0.056	0.047	38.7	44.7	19.4	22.4
5 k	0.069	0.051	61.2	70.7	12.3	14.1
10 k	0.053	0.039	86.6	100.0	8.7	10.0
20 k	0.038	0.032	122.5	141.4	6.1	7.1

## ■定格電力軽減曲線

### RATED POWER DERATING CURVE



Ⓢ印の型式は受注生産となります。

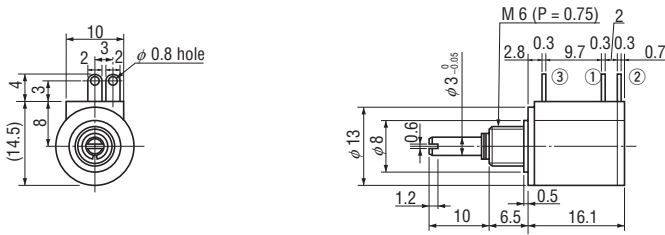
The products indicated by Ⓢ mark are manufactured upon receipt of order basis.

# M series POTENTIOMETERS

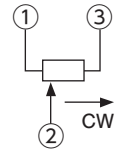
## ■外形寸法図 OUTLINE DIMENSIONS

(Unit: mm)

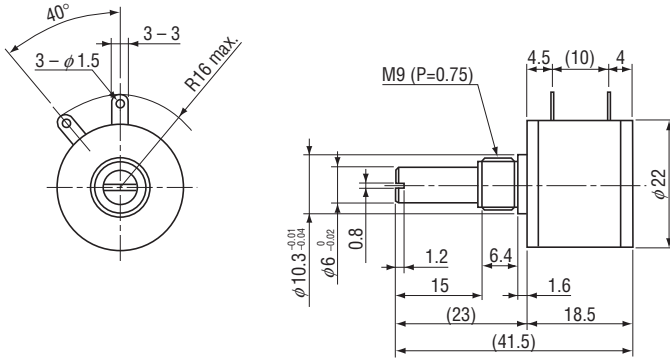
- M-1303 (3 turns)
- M-1305 (5 turns)



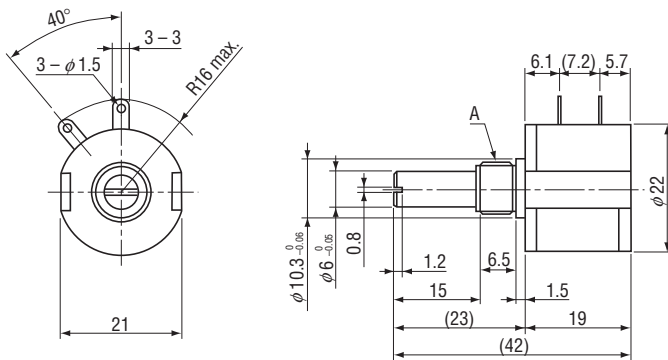
結線図  
Wiring diagram



- M-22S10 (10 turns)



- M-22E10 (10 turns)



Part number	Mark	A
M-22E10		3/8" 32 UNEF
M-22E10-050		M 9 (P = 0.75)

- MC1003、JC10、M-1303、M-1305共通  
MC1003、JC10、M-1303、M-1305  
in common
- ミリサイズ用 (M-22E10-050、M-22S10)  
For mm size (M-22E10-050,  
M-22S10 in common)
- インチサイズ用 (M-22E10)  
For inch size (M-22E10)

