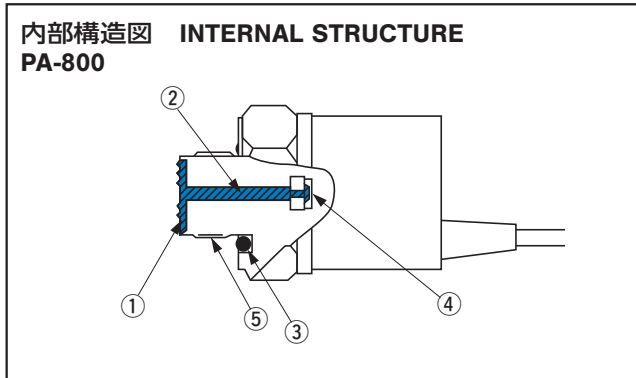


# アンプ内蔵の二重ダイアフラム構造

## アンプ内蔵型圧カトランスジューサ PRESSURE TRANSDUCERS WITH AMP.

# PA-800

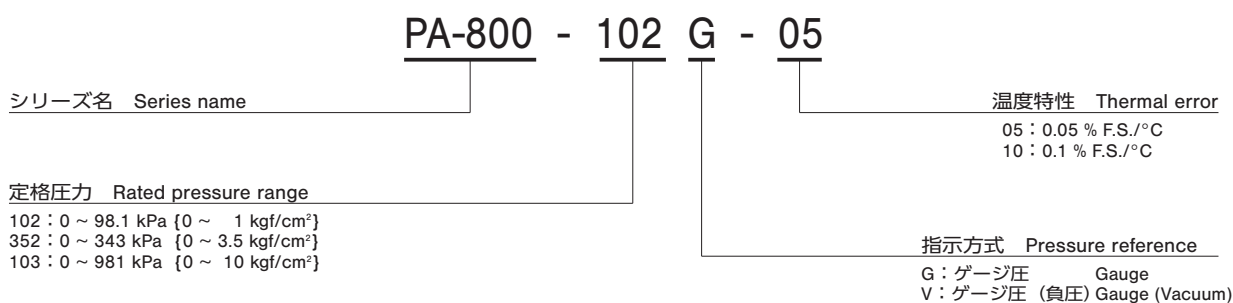


### ■特長 FEATURES

- 耐食性に優れた二重ダイアフラム構造
- 駆動回路、アンプ回路内蔵タイプ
- 温度補償機能内蔵 (0 ~ 50 °C)
- 電圧出力タイプ
- High corrosion resistance by double diaphragm structure
- Built-in amplifier circuit
- Built-in temperature compensation function (0 ~ 50 °C)
- Voltage output mode

名称 Part name	材料 Material
① ダイアフラム Stainless steel diaphragm	SUS 316L
② 封入液 Sealed liquid	シリコンオイル Silicone oil
③ Oリング (P18) "O" ring	フッ素ゴム Fluoro-rubber
④ センサチップ Sensor chip	シリコン単結晶 Silicone
⑤ 継手 Fitting	SUS 316

### ■型式表示 MODEL NUMBER DESIGNATION



### ■型式一覧表 LIST OF MODEL NUMBERS

出力方法 Output	形 (指示方式) Pressure reference		ゲージ圧 Gauge			
	温度特性 Thermal error	定格圧力 kPa {kgf/cm <sup>2</sup> }	0 ~ 98.1 {0 ~ 1}	0 ~ 343 {0 ~ 3.5}	0 ~ 981 {0 ~ 10}	0 ~ -98.1 {0 ~ -1}
電圧出力 Voltage output	± 0.05 % F.S./°C		PA-800-102G-05	PA-800-352G-05	PA-800-103G-05	PA-800-102V-05
	± 0.1 % F.S./°C		PA-800-102G-10	PA-800-352G-10	PA-800-103G-10	PA-800-102V-10

※ご注文に際しては、上記型式をご確認ください。  
Verify the above model numbers when placing orders.

# PA-800

## PRESSURE TRANSDUCERS WITH AMP.

### ■標準仕様 STANDARD SPECIFICATIONS

● 特記しない場合、周囲温度 25 ± 5 °C、駆動電圧 12 V DC で規定します。  
 Unless otherwise specified, the specs are defined at an ambient temperature of 25±5 °C and excitation voltage of 12 V DC.

項目 Item		型式 Model number	PA-800			
			102G	102V	352G	103G
一般仕様 General specifications	形 (指示方式) Pressure reference		ゲージ圧 Gauge			
	定格圧力 Rated pressure range	kPa {kgf/cm <sup>2</sup> }	98.1 {1}	- 98.1 {-1}	343 {3.5}	981 {10}
	最大圧力 Maximum pressure	kPa {kgf/cm <sup>2</sup> }	196 {2}		686 {7}	1961 {20}
	破壊圧力 Break-down pressure	kPa {kgf/cm <sup>2</sup> }	294 {3}		1030 {10.5}	2942 {30}
	動作温度 Operating temp. range	°C	- 20 ~ 70			
	補償温度 Compensated temp. range	°C	0 ~ 50			
	動作湿度 Operating humidity	%RH	35 ~ 85 (結露ないこと No condensation)			
	保存温度 Storage temp.	°C	- 20 ~ 80 (大気圧、湿度 65 %RH 以下 Atmospheric pressure, humidity 65 %RH maximum)			
	適用媒体 Pressure medium		SUS316L および SUS304 を腐食させない気体及び液体 Corrosive gases/liquids compatible with SUS316L and SUS304			
	絶縁抵抗 Insulation resistance	MΩ minimum	100 (500 V DC)			
	耐電圧 Dielectric strength		500 V AC, 60 s (リーク電流 1 mA 以下 Leakage current 1 mA maximum)			
	封入液 Sealed liquid		シリコンオイル Silicone oil			
	圧力ポート Pressure port		G 3/8 (PF 3/8) ※ 1			
	質量 Net weight	g	Approx. 125			
	電源 Power	駆動電圧 Supply voltage	V DC	12 ~ 24 ± 10 %		
リップル含有率 Ripple content		maximum	10 % (P-P)			
消費電流 Consumption current		mA maximum	20			
アナログ出力 Analog output	出力電圧 Output voltage	V DC	1 ~ 5			
	ゼロ電圧 Zero voltage	V	1 ± 0.04 (at 25 °C)			
	スパン電圧 Span voltage	V	4 ± 0.04 (at 25 °C)			
	出力電流 Output current	mA maximum	1 (負荷抵抗 5 kΩ 以上 Load resistance 5 kΩ minimum)			
	直線性/ヒステリシス Linearity/Hysteresis	%F.S.	± 0.3	± 0.5		
	温度特性 Thermal error 0 ~ 50 °C (基準温度 25 °C) (Reference temp.: 25 °C)	ZERO %F.S./°C	± 0.05/± 0.1			
		SPAN %F.S./°C	± 0.05/± 0.1			
	駆動電圧変動 Supply voltage effect	V maximum	± 0.1			
	応答速度 Response	ms	Approx. 2			
姿勢の影響 (ポート下向き→横向き) Gravitational effect (From vertical position to horizontal position)	%F.S. max.	Approx. 0.5		Approx. 0.15	Approx. 0.05	

※ 1 ○ リング付属 (P18) An "O" ring is provided. (P18)

# PA-800

## PRESSURE TRANSDUCERS WITH AMP.

### ■環境特性 ENVIRONMENTAL CHARACTERISTICS

試験項目 Test item	試験方法 (条件 25 ± 5°C) Test conditions (At 25 ± 5 °C)	変動量 Permissible change
振動 Vibration	10 ~ 500 Hz, 1.5 mm maximum/98.1 m/s <sup>2</sup> , 3 directions for 2 hours each	ゼロ電圧, スパン電圧 それぞれ最大 ± 1 %F.S. Zero voltage, Span voltage: ± 1 %F.S. maximum each
衝撃 Shock	981 m/s <sup>2</sup> , 3 directions for 3 times each	
圧力サイクル Pressure cycling	0 ~ 定格圧力 0 ~ Rated pressure, 10 <sup>6</sup> cycles	
耐湿性 Moisture resistance	40 °C, 90 ~ 95 %RH, 240 hrs.	

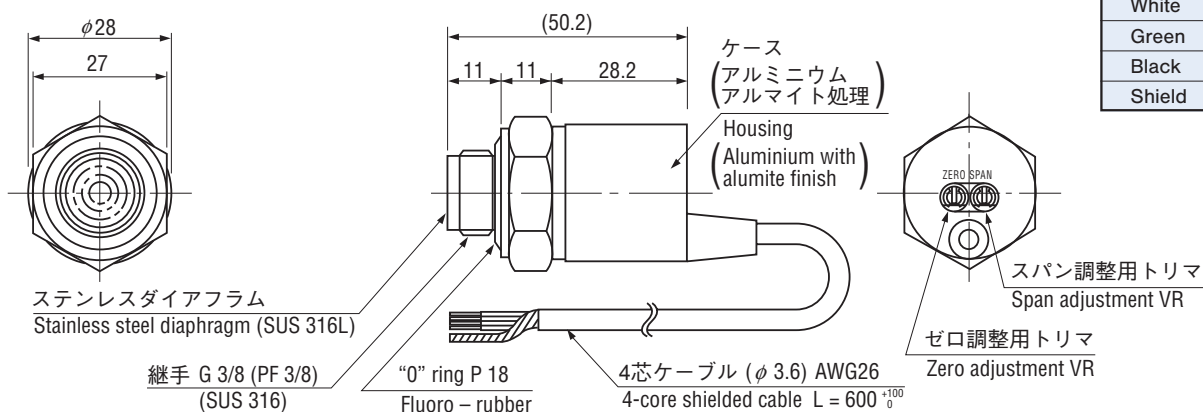
### ■外形寸法図 OUTLINE DIMENSIONS

Unless otherwise specified, tolerance : ± 0.5 (Unit: mm)

● PA-800  
ゲージ圧タイプ  
Gauge type

PA-800

Wire color	Connection
Red	Power ⊕
White	Output
Green	N.C.
Black	Common
Shield	Fitting



⚠ ステンレスダイアフラム部は、指や固体物等で押ししたりしますと、ダイアフラム面が変形したり破壊することがありますので、ご注意ください。  
Extra care should be taken with the diaphragm part. Do not touch the diaphragm directly to avoid damaging the diaphragm.

### ■内部電気回路 INTERNAL ELECTRICAL SCHEMATICS

