

独自の光学技術と生産技術により、φ 12 mm で2相矩形波出力を実現

光学式エンコーダ OPTICAL ENCODERS

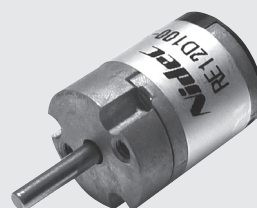
RE12D

■特長 FEATURES

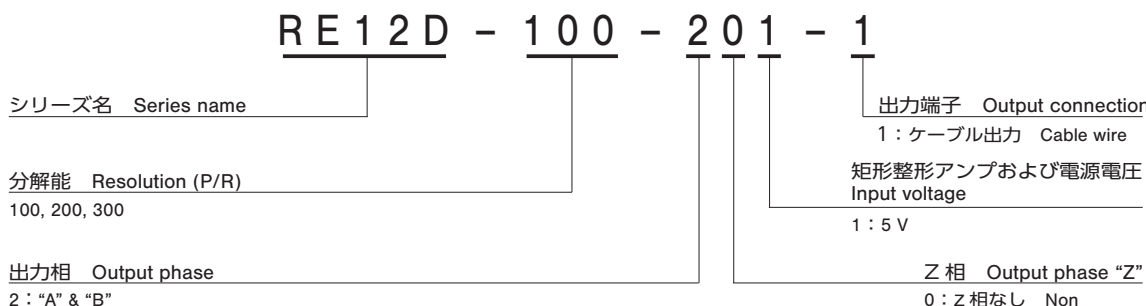
- φ 12 mm で 2 相矩形波出力
- 100 ~ 300 パルスまで対応
- 低トルク、低イナーシャ
- ローコスト設計
- RoHS 指令対応

- φ 12 mm, 2 phases square wave
- High resolution 100 to 300 P/R
- Low torque, low inertia
- Cost effective
- RoHS compliant

RoHS 指令対応 RoHS compliant



■型式表示 PART NUMBER DESIGNATION



■型式一覧表

LIST OF PART NUMBERS

分解能 Resolution	項目 Item	型式 Part number
100 (P/R)		RE12D-100-201-1
200 (P/R)		RE12D-200-201-1
300 (P/R)		RE12D-300-201-1

※ご注文に際しては、上記型式をご確認ください。
Verify the above part numbers when placing orders.

■機械的特性

MECHANICAL CHARACTERISTICS

始動トルク Starting torque	0.05 mN·m {0.5 gf·cm} maximum	
慣性モーメント Inertia	0.01 g·cm ²	
シャフト荷重 (取付時) Shaft loading (When mounting)	ラジアル方向 Radial	1.96 N {200 gf} maximum
	スラスト方向 Axial	1.96 N {200 gf} maximum
質量 Net weight	10 g	

■電気的特性

ELECTRICAL CHARACTERISTICS

電源電圧 Input voltage	DC5 V ± 5 %	
電源電流 Input current	50 mA maximum	
出力波形 Output wave form	矩形波 Square wave	
出力相 Output phases	A, B	
分解能 Resolution (P/R)	100, 200, 300	
A、B 位相差 Phase difference of A & B outputs	90° ± 45°	
最大応答周波数 Maximum frequencies response	10 kHz	
出力信号 Output signal	"1 (High)"	+ 4.5 V minimum
	"0 (Low)"	+ 0.5 V maximum
出力インピーダンス Output impedance	1 kΩ	
光源 Light source	LED	
出力シンク電流 Output Sink Current	80 mA maximum	

■環境特性

Environmental characteristics

使用温度範囲 Operating temp. range	0 ~ 50 °C
保存温度範囲 Storage temp. range	- 20 ~ 80 °C
保護構造 Protection grade	IP40

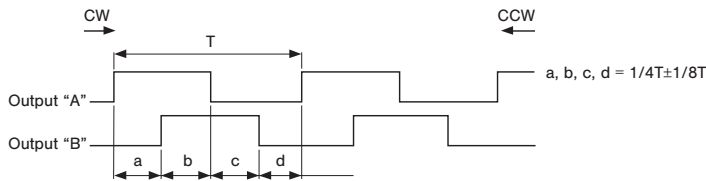
RE12D

OPTICAL ENCODERS

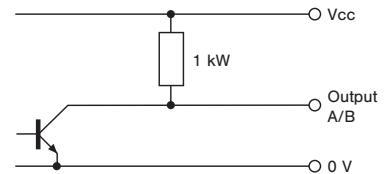
■信頼性試験 RELIABILITY TEST

項目 Test item		試験条件 Test conditions
振動 Vibration	無通電 Power OFF	振幅 1.52 mm 又は 98.1 m/s ² (10 G) のいずれか小さい振幅 10 ~ 500 Hz 往復 5 min X、Y、Z 各 1 h Amplitude : 1.52 mm or 98.1 m/s ² (10 G) whichever is smaller. 10 ~ 500 Hz excursion 5 min/cycle, 1 hour each for X, Y, Z, directions.
衝撃 Shock	無通電 Power OFF	490 m/s ² (50 G) 11 ms X、Y、Z 6方向 各 1回 1 time each in 6 directions (X, Y, Z) at 490 m/s ² (50 G), 11 ms.
耐熱性 High temperature exposure	無通電 Power OFF	80 °C 96 h
	通電 Power ON	50 °C 96 h
耐寒性 Low temperature exposure	無通電 Power OFF	- 20 °C 96 h
	通電 Power ON	0 °C 96 h
耐湿性 Humidity	無通電 Power OFF	40°C 相対湿度 Relative humidity 90 ~ 95 % 96 h (試験後、水滴を除去し常温常湿に1時間放置後測定) (To be measured after wiping out moisture and leaving samples for 1 h at normal temperature and humidity after the test.)
熱衝撃 Thermal shock	無通電 Power OFF	下記条件にて5サイクル試験 (試験後、常温常湿に1時間放置後測定) To be done 5 cycles with the following condition (To be measured after leaving samples for 1 h at normal temperature and humidity after the test.) 70 °C 0.5 h、- 20 °C 0.5 h

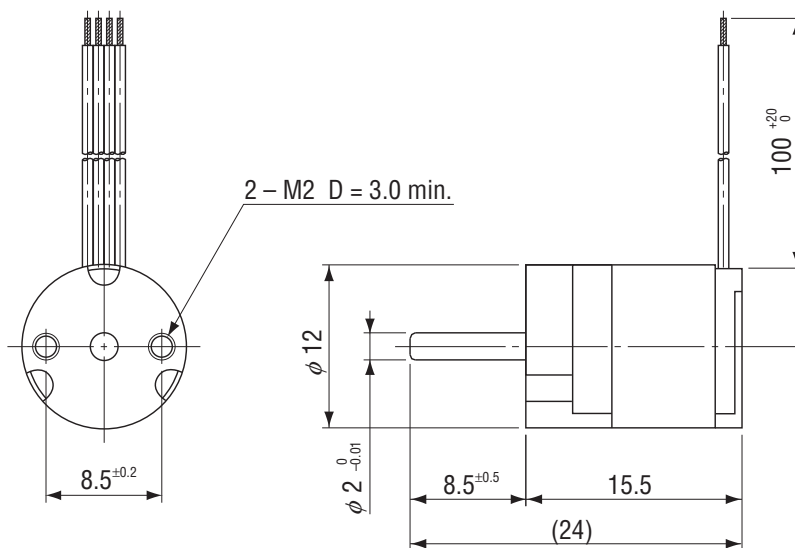
■出力 OUTPUT



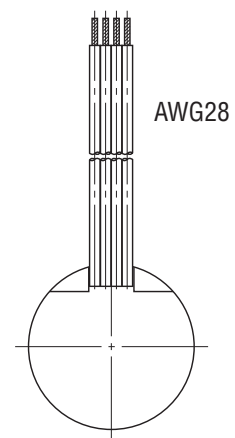
■出力回路 OUTPUT CIRCUIT



■外形寸法図 OUTLINE DIMENSIONS



Unless otherwise specified, tolerance : ± 0.4 (Unit : mm)



■ケーブル配線 ELECTRICAL WIRING

Red	Power ⊕
Black	Power 0 (V)
White	Output "A"
Green	Output "B"