

コンパクトサイズのギアード

ステッピングモータ STEPPING MOTORS

SPG27-2000

■特長 FEATURES

- 小型のギアヘッド付のステッピングモータ
- コネクタ式のためリードアセンブリが容易
- RoHS 指令対応
- Compact stepping motor with gear head
- Provided with connector terminals for easy connection
- RoHS compliant

■用途 APPLICATIONS

- ゲーム機器
- プリンター
- バルブ駆動
- Game machines
- Printers
- Valve actuations



■型式表示 PART NUMBER DESIGNATION

SPG27 - 2601

シリーズ名 Series name

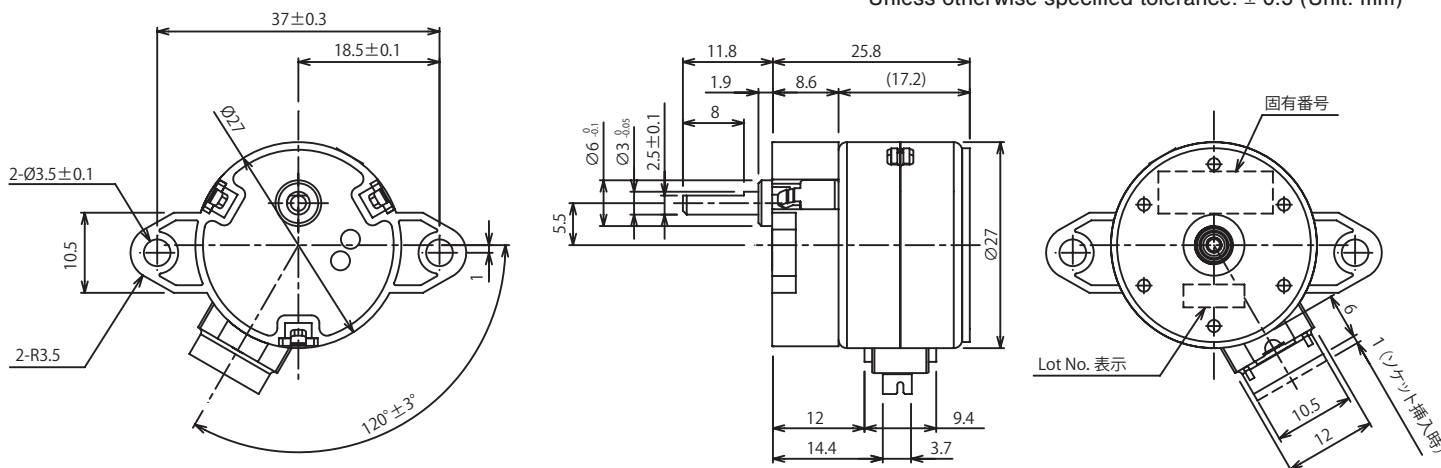
固有番号 Dash number

■型式一覧表 LIST OF PART NUMBERS

ギア比 Gear ratio	コイル抵抗 Winding resistance	30 Ω	60 Ω
1/2.5	ユニポーラ Unipolar	2203	2201
1/5		2101	2601
1/12		2702	2701

■外形寸法図 (参考) OUTLINE DIMENSIONS (Reference)

Unless otherwise specified tolerance: ± 0.5 (Unit: mm)



ロット生産ですので、ご注文に際しては、弊社にご相談ください。
Lot production is required. Please consult us for ordering.

SPG27-2000

STEPPING MOTORS

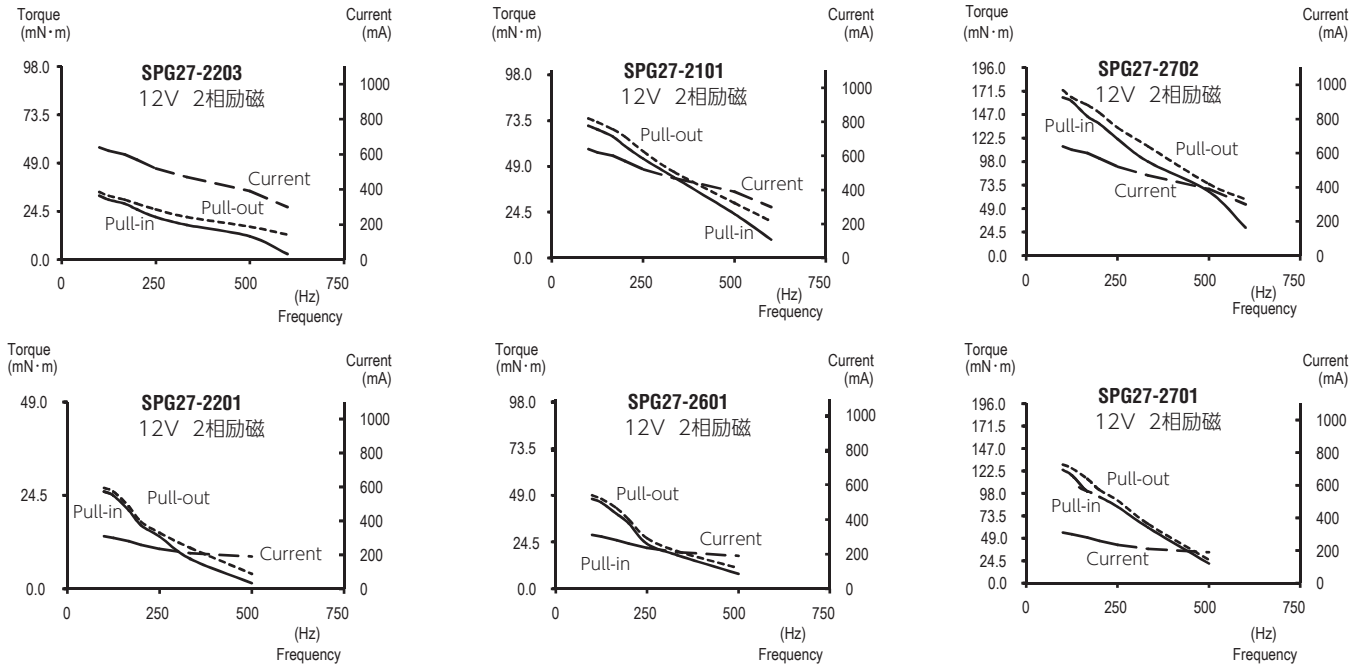
標準仕様 STANDARD SPECIFICATIONS

項目 Item	SPG27-2000					
	2203	2101	2702	2201	2601	2701
相数 Number of phases	4相ユニポーラ (コモン端子を開放することにより、2相バイポーラとしても使用できます) 4 phases unipolar(Substitutable as two bipolars due to open common terminal pins.)					
ギア比 Gear ratio	1/2.5	1/5	1/12	1/2.5	1/5	1/12
基本ステップ角度 (2相励磁) Basic step angle 2 phases exciting Basic step angle	6°	3°	1.25°	6°	3°	1.25°
1回転ステップ数 (2相励磁) Steps 2 phases exciting	60	120	288	60	120	288
コイル抵抗 Winding resistance	30 Ω			60 Ω		
入力定格 Power	平均消費電力5W以内 Average power consumption 5W Max.					
電流 Current	特性図参照 Refer to PERFORMANCE CURVES					
引入トルク Pull-in torque						
脱出トルク Pull-out torque						
自起動周波数 Pull-in pulse rate						
温度上昇 Temperature rise	温度特性図参照 Refer to TEMPERATURE CHARACTERISTICS					
絶縁抵抗 CURVES Insulation resistance	30M Ω以上 (DC500V)					
絶縁耐力 Dielectric strength	500Vrms(AC50Hz,1分間)					
使用温度範囲 Operating temperature range	0 ~ 50 °C					
質量 Net weight	Approx. 60 g					
出力軸最大負荷 Axial maximum load	連続 Continuous	19.6 mN-m				
	瞬間 Momentary	98 mN-m (参考値 Reference value)				
標準コネクタ端子 Standard connector terminal	<p>相手コネクタ 06ZR-8Mまたは、ZHR-6 日本圧着端子製造 Male connector 06ZR-8M or ZHR-6 Made by J.S.T. Mfg. Co., Ltd</p>					

ロット生産ですので、ご注文に際しては、弊社にご相談ください。
Lot production is required. Please consult us for ordering.

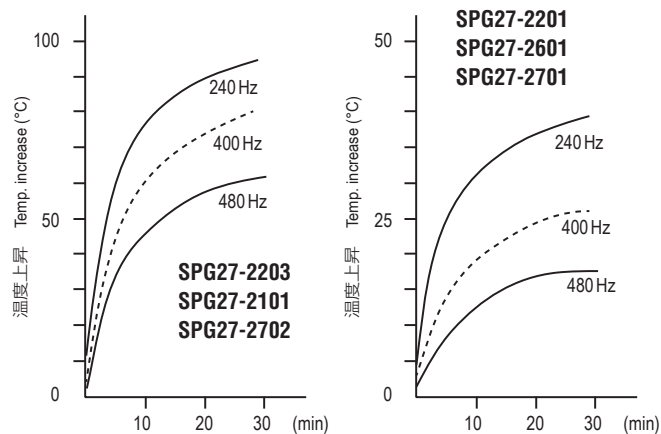
■特性図 PERFORMANCE CURVES

12V-2phases-EX. (unipolar)



■温度特性図 (参考値) TEMPERATURE CHARACTERISTICS (REFERENCE VALUE)

12V-2phases-EX. (unipolar)



※特性は実測値です。保証値ではありません。
These performance curves show actual value, not guaranteed value.