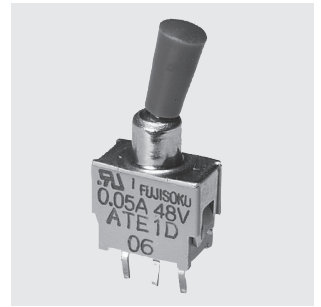


ATE

洗浄可能
Washable

スタンダードトグルスイッチ Subminiature Toggle Switches

RoHS 指令対応 RoHS Compliant



UL

■特長

- 高信頼性
接触部にツインコンタクトのクリップ機構を採用。
- 丸洗い洗浄が可能
全タイプ完全密封構造。
- 微小電流用
接触部に金メッキを施してありますので微小電流領域での使用に最適です。
- プリント基板専用
端子ピッチは全てインチサイズ(2.54mm)
- 操作性の向上
独立した節度機構により、軽快な操作フィーリングを実現。
- UL規格認定品です。

■Features

- Twin-contact clip mechanism for high reliability.
- Process sealed structure
- Gold-plated contacts.
- Terminal pin pitch: 2.54 mm.
- Independent detent mechanism ensures light operational feel.
- UL recognized

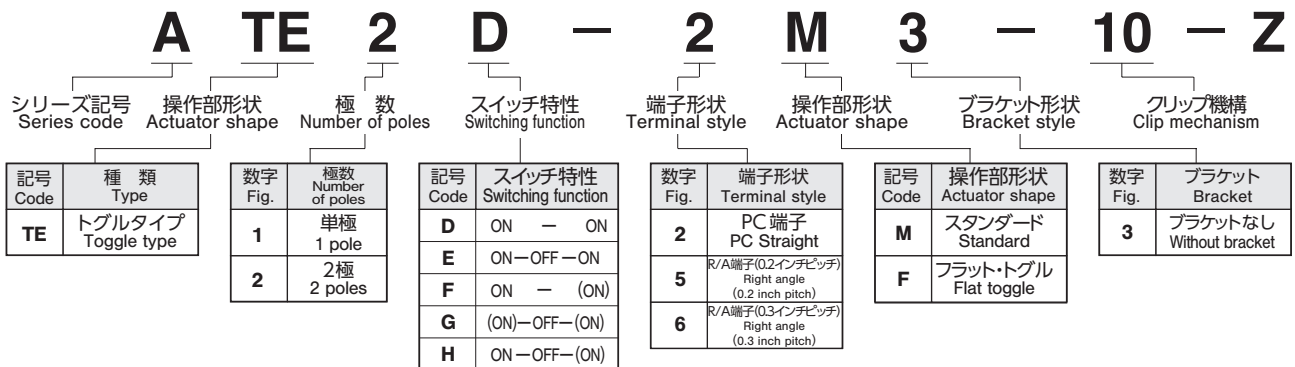
■仕様

定 格	最大定格	60VAC/DC 50mA 0.4VA AC/DC
	最小定格	20mVAC/DC 1μA
	UL定格	AC/DC48V 50mA
初期接触抵抗	50mΩ 以下	(AC200μV 1.5mA)
耐 電 圧	AC250V 1分間	
絶 縁 抵 抗	500MΩ以上	(DC500V)
電 気 的 寿 命	最大定格で10,000 0.4VA以下で50,000回 (D.Eタイプ) 0.4VA以下で30,000回 (F.G.Hタイプ)	
機 械 的 寿 命	D.Eタイプで50,000回 F.G.Hタイプで30,000回	
使用温度範囲	-20℃～+85℃	
保存温度範囲	-40℃～+85℃	

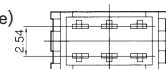
■Specifications

Rating	Max.	50mA 60VAC/DC 0.4VA AC/DC
	Min.	1μA 20mVAC/DC
	UL	48VAC/DC 50mA
Initial contact resistance	50mΩ Max.	(1.5mA 200μVAC)
Dielectric strength	250VAC 1 minute	
Insulation resistance	500MΩ min.	(500VDC)
Electrical life	10,000 cycles at 0.4VA rating. 50,000 cycles at 0.4VA rating. (D.E type) 30,000 cycles at 0.4VA rating. (F.G.H type)	
Mechanical life	D.E type 50,000 cycles F.G.H type 30,000 cycles	
Operating temperature range	-20℃～+85℃	
Storage temperature range	-40℃～+85℃	

■形名の説明/Part Numbering

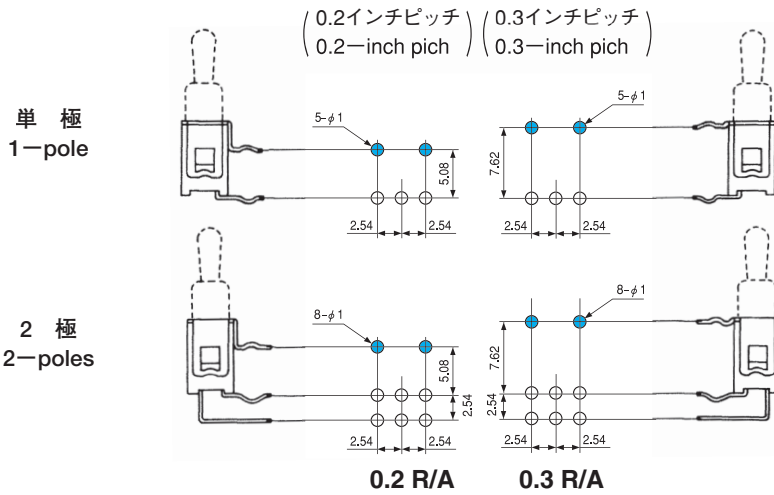


2極の端子列/2.54ミリ (コンパクトタイプ/Compact type)
Space between terminal rows (Double pole): 2.54 mm



(ON)は、モーメンタリーです。
(ON) : Momentary.

■ライトアングル端子/Right Angle Terminals



●端子-PCサポート間のピッチには、0.2インチピッチ (5.08ミリ)と0.3インチピッチ (7.62ミリ)の2種類がありますので、ご用途によりお選びください。

[例] 0.2インチピッチ ATE1D-5M3-10-Z
0.3インチピッチ ATE1D-6M3-10-Z

●The space between the terminal rows are available in two dimensions: 0.2 inches (5.08 mm) and 0.3 inches (7.62 mm).

[Example] 0.2-inch pitch: ATE1D-5M3-10-Z
0.3-inch pitch: ATE1D-6M3-10-Z

■別売付属部品/Optional Accessories

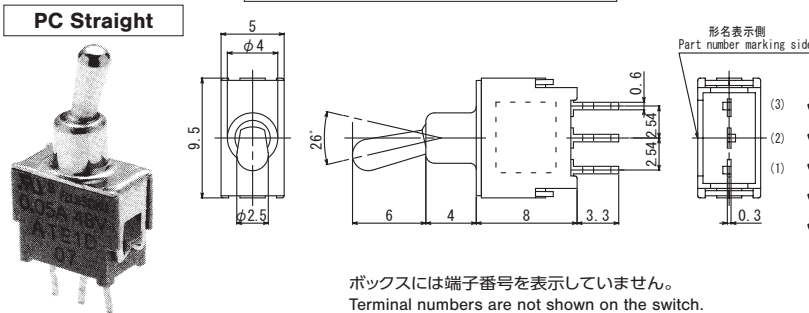
ご注文は頁371のプリント基板孔あけ寸法図をご参照願います。/Refer to P.371 for PC Hole Layouts.

部品名/Part name	ブラケット/Bracket		
極数/Poles	単極用/Single pole	2極用/Double poles	
ボックス幅/Box size	5 mm	7.5 mm	5 mm
適用品種名/Type	ATE-2M・2F		
寸法図 Dimensions			
形名 Part number	140000640314	140000640315	140000640318

適用機種/Type	ATE-2M・5M・6M
部品名/Part name	カラーキャップ/Color Cap
寸法図 Dimensions	<p>光沢仕上げ Gloss finish</p> <p>(塩化ビニール) Vinyl chloride</p>
白 White	140000470174
赤 Red	140000470175
黒 Black	140000470173
グレー Gray	140000470179

単極双投/SPDT

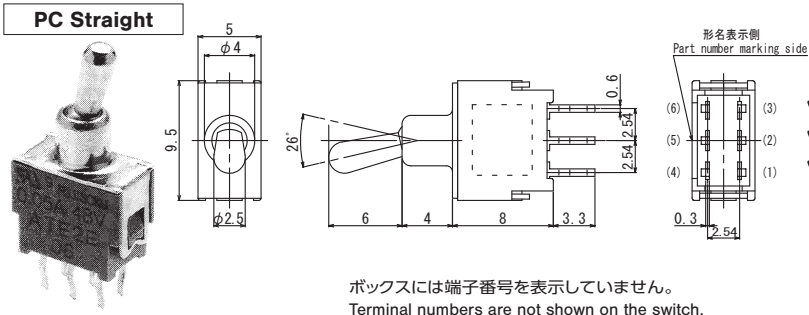
スタンダード・トグル/Standard toggle



スイッチ特性 Switching function	形名表示側から見て Viewed from part No. marking side		
形名 Part No.			
VA ATE1D-2M3-10-Z	ON	-	ON
VA ATE1E-2M3-10-Z	ON	OFF	ON
VA ATE1F-2M3-10-Z	ON	-	(ON)
VA ATE1G-2M3-10-Z	(ON)	OFF	(ON)
VA ☆ATE1H-2M3-10-Z	ON	OFF	(ON)
接続端子 Connecting terminals	2-3	-	2-1

2極双投/DPDT

端子列2.54mm/Distance between two terminal rows : 2.54mm

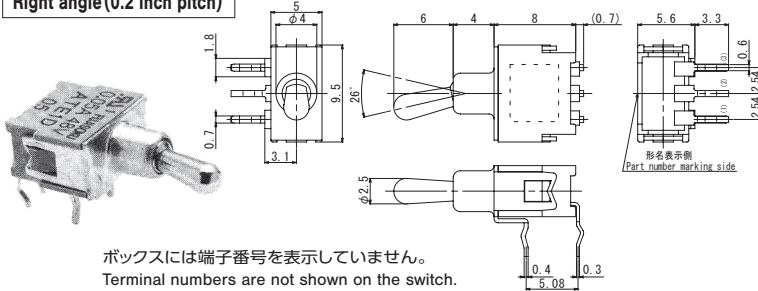


スイッチ特性 Switching function	形名表示側から見て Viewed from part No. marking side		
形名 Part No.			
VA ATE2D-2M3-10-Z	ON	-	ON
VA ☆ATE2E-2M3-10-Z	ON	OFF	ON
VA ☆ATE2G-2M3-10-Z	(ON)	OFF	(ON)
接続端子 Connecting terminals	2-3 5-6	-	2-1 5-4

☆(白星)は、標準製品です。 (ON)は、モーメンタリーです。 は、別売付属部品です。
☆: Semi-standard products. (ON): Momentary. :Optional Accessories.

単極双投/SPDT (取付面よりの高さ3.1mm / Mounting height : 3.1mm)

Right angle (0.2 inch pitch)

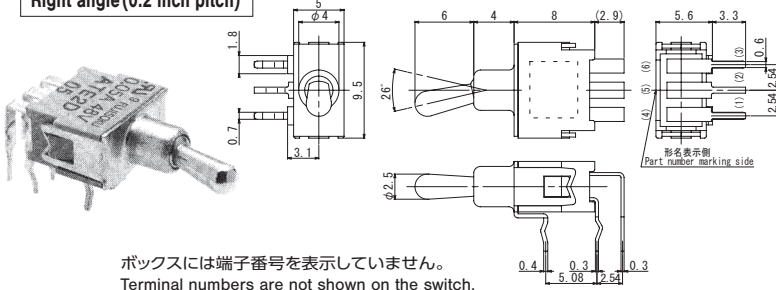


ボックスには端子番号を表示していません。
Terminal numbers are not shown on the switch.

スイッチ特性 Switching function	形名表示側から見て Viewed from part No. marking side		
形名 Part No.			
㊄ ATE1D-5M3-10-Z	ON	-	ON
☆ ATE1E-5M3-10-Z	ON	OFF	ON
☆ ATE1G-5M3-10-Z	(ON)	OFF	(ON)
☆ ATE1H-5M3-10-Z	ON	OFF	(ON)
接続端子 Connecting terminals	2-3	-	2-1

2極双投/DPDT (取付面よりの高さ3.1mm / Mounting height : 3.1mm)

Right angle (0.2 inch pitch)

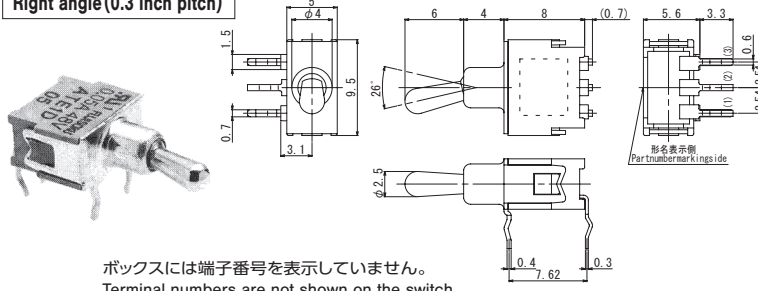


ボックスには端子番号を表示していません。
Terminal numbers are not shown on the switch.

スイッチ特性 Switching function	形名表示側から見て Viewed from part No. marking side		
形名 Part No.			
㊄ ☆ ATE2D-5M3-10-Z	ON	-	ON
☆ ATE2G-5M3-10-Z	(ON)	OFF	(ON)
接続端子 Connecting terminals	2-3 5-6	-	2-1 5-4

単極双投/SPDT (取付面よりの高さ3.1mm / Mounting height : 3.1mm)

Right angle (0.3 inch pitch)

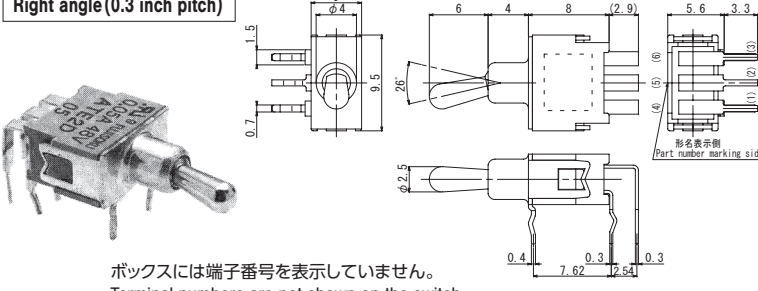


ボックスには端子番号を表示していません。
Terminal numbers are not shown on the switch.

スイッチ特性 Switching function	形名表示側から見て Viewed from part No. marking side		
形名 Part No.			
㊄ ATE1D-6M3-10-Z	ON	-	ON
㊄ ATE1E-6M3-10-Z	ON	OFF	ON
㊄ ATE1F-6M3-10-Z	ON	-	(ON)
☆ ATE1G-6M3-10-Z	(ON)	OFF	(ON)
☆ ATE1H-6M3-10-Z	ON	OFF	(ON)
接続端子 Connecting terminals	2-3	-	2-1

2極双投/DPDT (取付面よりの高さ3.1mm / Mounting height : 3.1mm)

Right angle (0.3 inch pitch)



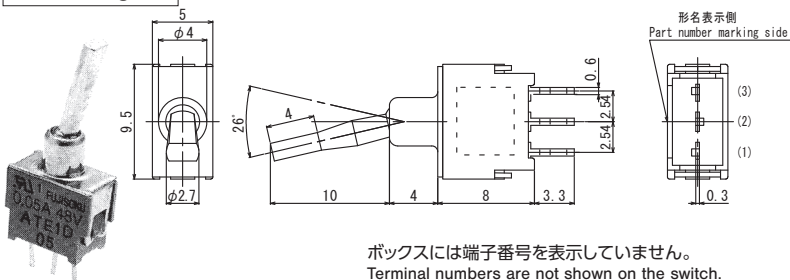
ボックスには端子番号を表示していません。
Terminal numbers are not shown on the switch.

スイッチ特性 Switching function	形名表示側から見て Viewed from part No. marking side		
形名 Part No.			
㊄ ATE2D-6M3-10-Z	ON	-	ON
接続端子 Connecting terminals	2-3 5-6	-	2-1 5-4

単極双投/SPDT

PC Straight

フラット・トグル/Flat toggle



ボックスには端子番号を表示していません。
Terminal numbers are not shown on the switch.

スイッチ特性 Switching function	形名表示側から見て Viewed from part No. marking side		
形名 Part No.			
㊄ ATE1D-2F3-10-Z	ON	-	ON
㊄ ATE1E-2F3-10-Z	ON	OFF	ON
接続端子 Connecting terminals	2-3	-	2-1

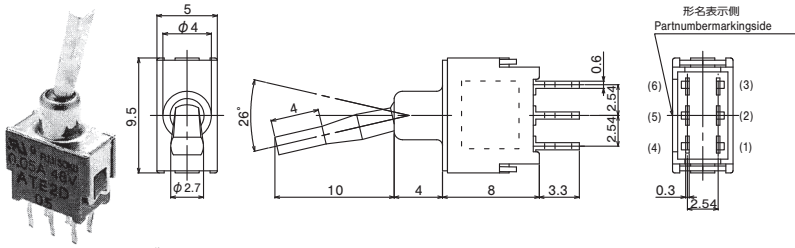
(ON)は、モーメンタリーです。
(ON) : Momentary.

☆(白星)は、標準製品です。
☆ : Semi-standard products.

★(黒星)は、受注生産品です。
★ : Made to order products.

2極双投/DPDT (端子列2.54mm /Space between terminal rows (Double pole): 2.54 mm)

PC Straight

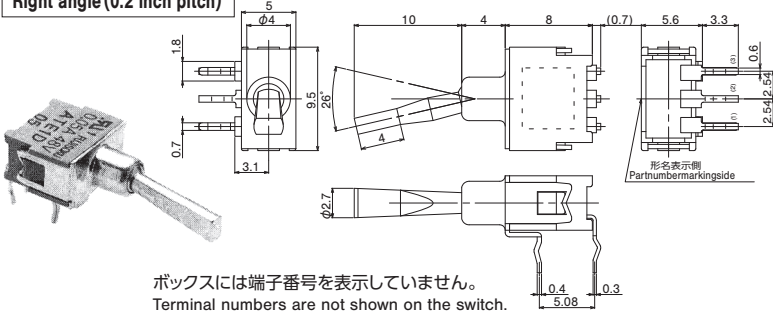


ボックスには端子番号を表示していません。
Terminal numbers are not shown on the switch.

スイッチ特性 Switching function	形名表示側から見て Viewed from part No. marking side			
形名 Part No.	☆ATE2D-2F3-10-Z	ON	-	ON
	☆ATE2G-2F3-10-Z	(ON)	OFF	(ON)
接続端子 Connecting terminals	2-3 5-6	-	2-1 5-4	

単極双投/SPDT (取付面よりの高さ3.1mm /Mounting height : 3.1mm)

Right angle (0.2 inch pitch)

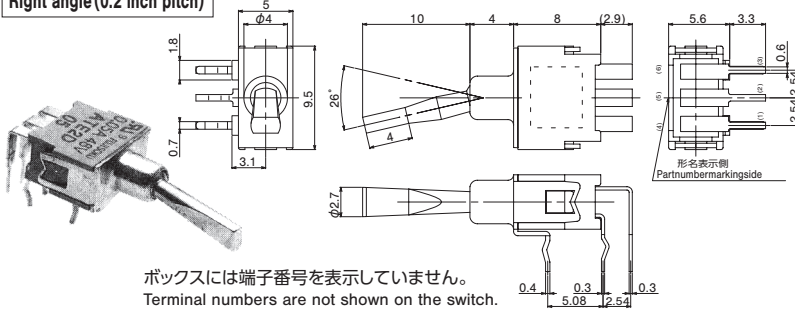


ボックスには端子番号を表示していません。
Terminal numbers are not shown on the switch.

スイッチ特性 Switching function	形名表示側から見て Viewed from part No. marking side			
形名 Part No.	★ATE1G-5F3-10-Z	(ON)	OFF	(ON)
	★ATE1H-5F3-10-Z	ON	OFF	(ON)
接続端子 Connecting terminals	2-3	-	2-1	

2極双投/DPDT (取付面よりの高さ3.1mm /Mounting height : 3.1mm)

Right angle (0.2 inch pitch)

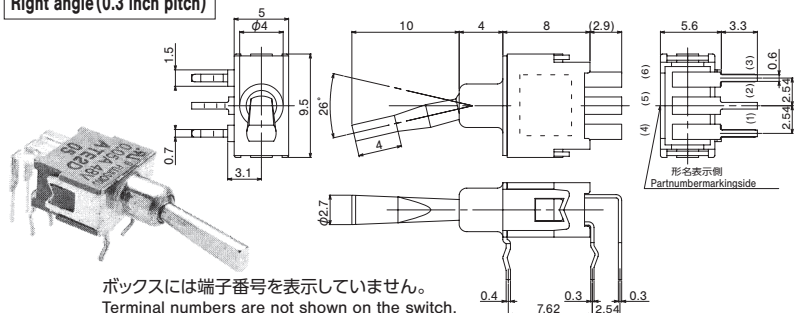


ボックスには端子番号を表示していません。
Terminal numbers are not shown on the switch.

スイッチ特性 Switching function	形名表示側から見て Viewed from part No. marking side			
形名 Part No.	★ATE2D-5F3-10-Z	ON	-	ON
接続端子 Connecting terminals	2-3 5-6	-	2-1 5-4	

2極双投/DPDT (取付面よりの高さ3.1mm /Mounting height : 3.1mm)

Right angle (0.3 inch pitch)



ボックスには端子番号を表示していません。
Terminal numbers are not shown on the switch.

スイッチ特性 Switching function	形名表示側から見て Viewed from part No. marking side			
形名 Part No.	☆ATE2D-6F3-10-Z	ON	-	ON
接続端子 Connecting terminals	2-3 5-6	-	2-1 5-4	

(ON)は、モーメンタリーです。
(ON) : Momentary.

☆(白星)は、標準製品です。
☆ : Semi-standard products.

★(黒星)は、受注生産品です。
★ : Made to order products.

■ プリント基板孔あけ寸法/PC Hole Layouts

PC端子/PC Straight

(Top view)

シリーズ名	ATE-2M・2F	ATE-2M・2F		
取付方法 Installation	ブラケットなし Whithout bracket	別売付属部品ブラケット使用の場合/When optional bracket is used		
		140000640314	140000640315	140000640318
単極 1-pole				
2極 2-poles 端子列 2.54mm /Top terminal rows				

R/A端子・V/M端子/Right Angle terminal・Vertical Mount terminal

(Top view)

シリーズ名	ATE-5M・5F	ATE-6M・6F
端子 Terminal	R/A 0.2インチピッチ 0.2-inch pich	R/A 0.3インチピッチ 0.3-inch pich
単極 1-pole		
2極 2-poles		

■ ブラケット取付寸法/Bracket Mounted Dimensions.

品種名 Type	ATE-2M	ATE-2F
	スタンダード/Standard	フラット/Flat
寸法図 Dimensions		

■はんだ付け仕様/Soldering Specifications

(1)手付け/Manual Soldering

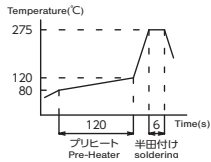
装置：はんだゴテ

Device：Soldering iron
380°C, Max.; 3 seconds, Max.

(2)フローライン/Auto Soldering

装置：噴流式または浸漬式

Device：Jet wave type or dip type
275°C, Max.; 6 seconds, Max.



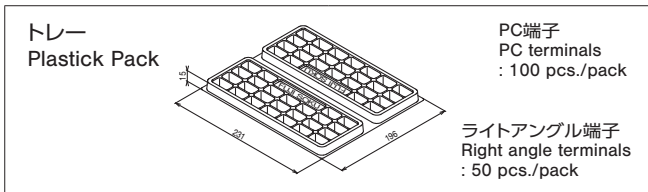
●プリヒートは、80～120°C以下、120秒以内での作業をお願いします。

Pre-heating should be done at temperatures ranging from 80°C to 120°C and within 120 seconds

(3)ツマミは、はんだ付け、洗浄後に取付けてください。

Install the cap/rocker accessory after soldering and cleaning.

■梱包仕様/Packaging Specifications



■洗浄仕様/Flux Cleaning

(1)溶剤は、フッ素系またはアルコール系のを、ご使用ください。

Solvent：Fluorine or Alcohol type.

(2)半田付け後洗浄する場合は、端子部温度が90°C以下または、常温で5分以上放置後洗浄してください。

Cleaning after soldering should be done after the terminal temperature falls to 90°C or below, or after leaving the switch for five minutes or longer at room temperature.

■取り付けについて

- プリント基板はφ1孔のものを使用してください。
- プリント基板へ実装前に端子は曲げないでください。
- スイッチを取り付けた後、スイッチのツマミなどに装置の重量がかかるような置き方は避けてください。
- ツマミには12.7Nを越える荷量を加えないでください。

■Mounting of Switch

- Use PC boards with hole diameter of 1mm.
- Do not bend the terminal pins before mounting the switch on the PC board.
- After mounting the switch, do not place the device in such a way that the device weight will be applied on to the actuator of the switch.
- Do not apply load exceeding 12.7 N to the actuator.

