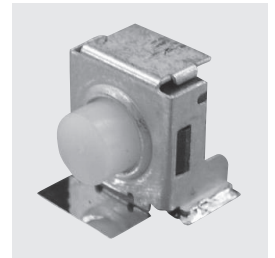


CF-CA

洗淨可能
Washable



ライトアングル面実装タクティールスイッチ Right Angle Tactile Switches

RoHS 指令対応 RoHS Compliant

■特長

1. ライトアングルタクティールスイッチ
2. 豊富なバリエーション(ツمامミ長さ、サポート端子)
3. 銀メッキ、金メッキ仕様
4. 樹脂ボタンタイプ
5. 丸洗い洗淨が可能

■ Features

1. Right Angle Tactile Switch
2. Rich in Variation (Actuator Length, With/Without Support Terminal)
3. Silver-Plated / Gold-Plated Contacts
4. Resin Actuator
5. Washable

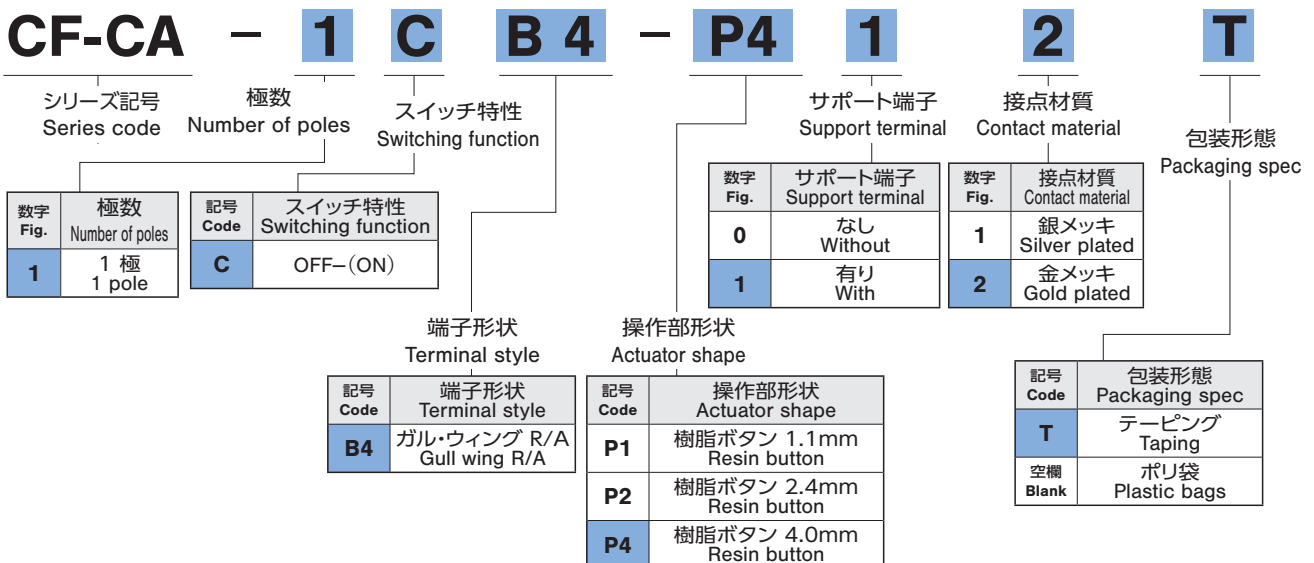
■仕様

最大定格	1 VA max. (DC32 V max. 50 mA max.)
定格	最小定格 (銀接点) DC5 V 1 mA 最大定格 (金接点) DC5 V 10 μA
初期接触抵抗	100 mΩ以下
耐電圧	AC250 V (50~60Hz) 1分間
絶縁抵抗	100 MΩ以上 (DC100 V)
ストローク	0.25 mm
作動力	3±1.5 N {305±153 g}
電氣的寿命	最大定格にて100,000回
使用温度範囲	-40~+90°C
保存温度範囲	-40~+90°C

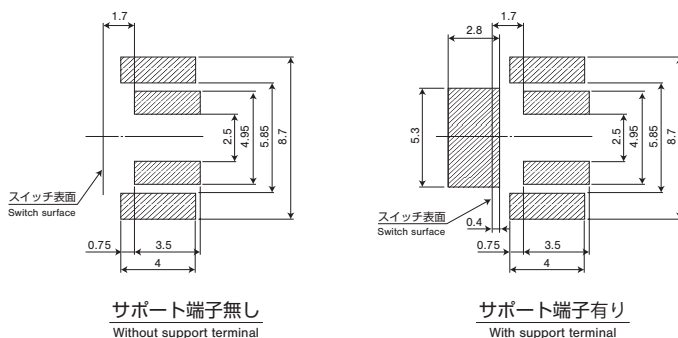
■ Specifications

Rating	Max.	1 VA max. (32 VDC max. 50 mA max.)
	Min.	(Silver) 5VDC 1 mA (Gold) 5VDC 10 μA
Initial contact resistance		100 mΩ max.
Dielectric strength		250 VAC (50~60Hz) 1 minute
Initial Insulation resistance		100 MΩ min. (100 VDC)
Stroke		0.25 mm
Operating force		3±1.5 N {305±153 g}
Electrical life		max. Rating 100,000 cycles.
Operating temperature range		-40~+90°C
Storage temperature range		-40~+90°C

■形名の説明 / Part Numbering

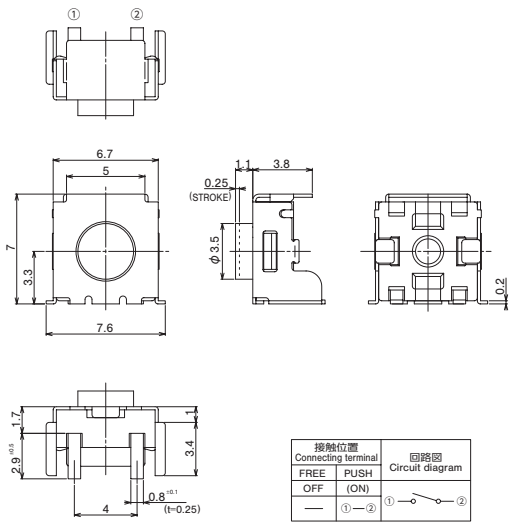


■プリント基板寸法図 / PC Hole Layouts

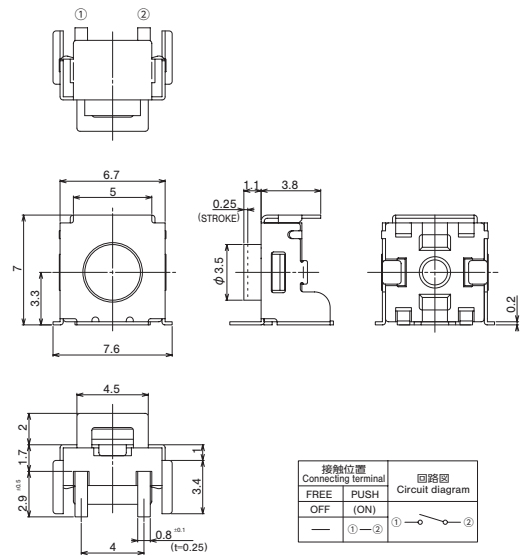


外形寸法図/Outline dimensions

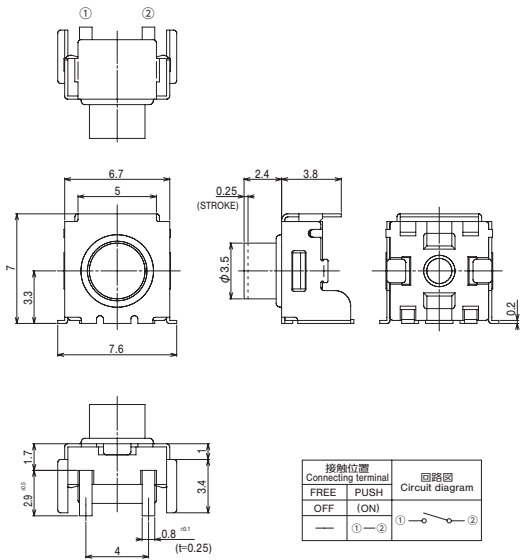
●1.1mm (サポート端子なし/Without Support Terminal)



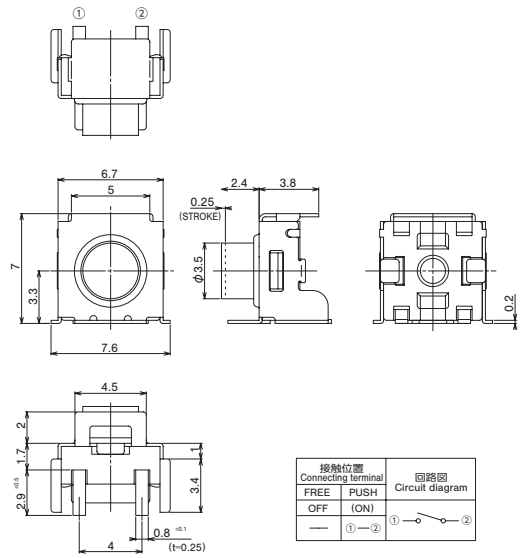
●1.1mm (サポート端子あり/With Support Terminal)



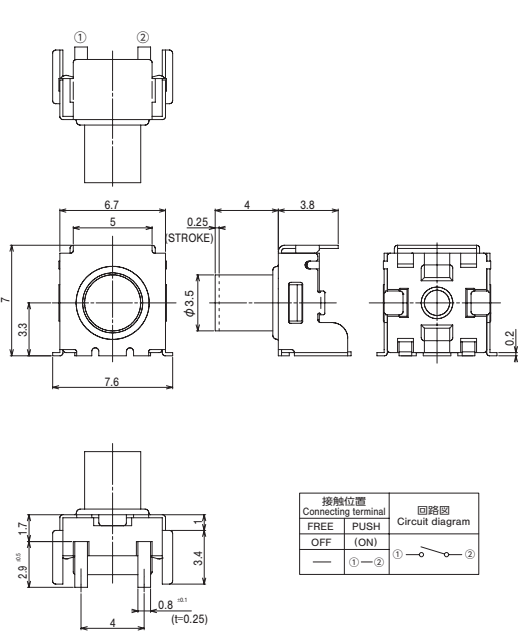
●2.4mm (サポート端子なし/Without Support Terminal)



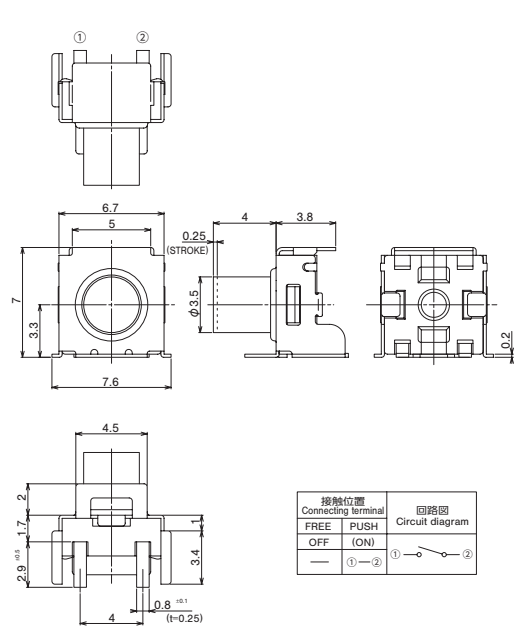
●2.4mm (サポート端子あり/With Support Terminal)



●4.0mm (サポート端子なし/Without Support Terminal)



●4.0mm (サポート端子あり/With Support Terminal)

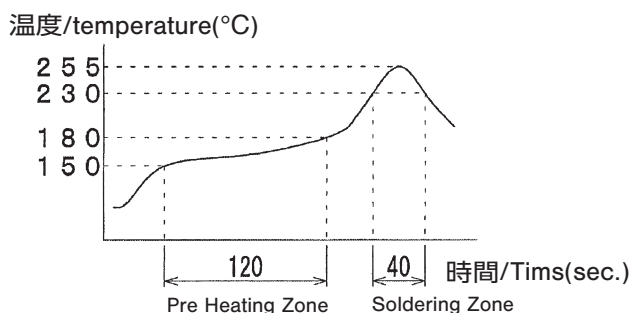


形式一覧表/List of part numbers

極数 Number of poles	スイッチ特性 Switching function	接点材質 Contact material	包装形態 Form of Packaging	操作部形状 Actuator shape		端子形状 Terminal style		包装数量 Pieces in package
				材質 Material	高さ Height	R/Aサポート端子無 Without support terminal	R/Aサポート端子有 With support terminal	
1極 1 pole	OFF—(ON)	銀メッキ Silver plated	テーピング Taping	樹脂 Resin	1.1mm	CF-CA-1CB4-P101T	CF-CA-1CB4-P111T	500pcs./reel
					2.4mm	CF-CA-1CB4-P201T	CF-CA-1CB4-P211T	500pcs./reel
					4.0mm	CF-CA-1CB4-P401T	CF-CA-1CB4-P411T	500pcs./reel
			ポリ袋 Plastic bags		1.1mm	CF-CA-1CB4-P101	CF-CA-1CB4-P111	20pcs./pack
					2.4mm	CF-CA-1CB4-P201	CF-CA-1CB4-P211	20pcs./pack
					4.0mm	CF-CA-1CB4-P401	CF-CA-1CB4-P411	20pcs./pack
		金メッキ Gold plated	テーピング Taping		1.1mm	CF-CA-1CB4-P102T	CF-CA-1CB4-P112T	500pcs./reel
					2.4mm	CF-CA-1CB4-P202T	CF-CA-1CB4-P212T	500pcs./reel
					4.0mm	CF-CA-1CB4-P402T	CF-CA-1CB4-P412T	500pcs./reel
			ポリ袋 Plastic bags		1.1mm	CF-CA-1CB4-P102	CF-CA-1CB4-P112	20pcs./pack
					2.4mm	CF-CA-1CB4-P202	CF-CA-1CB4-P212	20pcs./pack
					4.0mm	CF-CA-1CB4-P402	CF-CA-1CB4-P412	20pcs./pack

はんだ付け仕様/Soldering Specifications

(1) リフローライン/Reflow Soldering



リフロー回数:2回

Apply reflow soldering up to 2 times max.

(2) 手付け/Manual Soldering

装置:はんだゴテ

Device : Soldering iron

350°C ±10°C, Max.; 3 seconds, Max.

洗浄仕様/Flux Cleaning

- (1) 溶剤は水又はアルコールをご使用ください。又、使用に際しては十分なお確認をお願いします。
- (2) 洗浄方法は浸漬のみとなります。洗浄時間は最大2分間となりますが、極力短時間をお願いします。
- (3) はんだ付け後洗浄する場合は、スイッチの温度が室温30°C以下に冷えてから洗浄してください。
- (4) 洗浄後は十分な乾燥をお願いします。不十分な場合、作動力のバラツキや電氣的破壊につながりかねません。

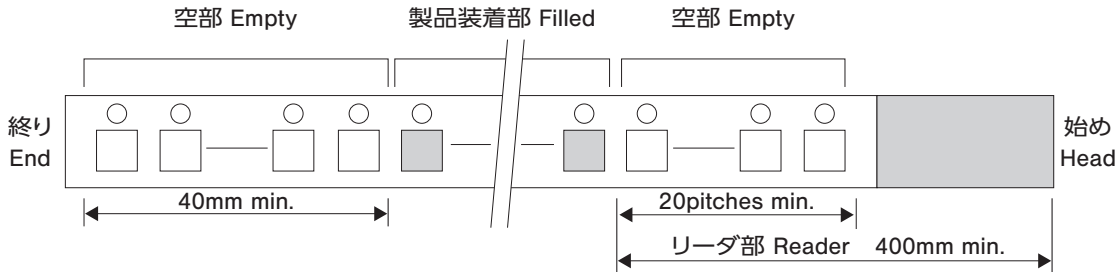
- (1) For the solvent, use water or alcohol. In addition, pay careful attention to use the solvent.
- (2) The cleaning method is limited to immersion cleaning only. The cleaning time is 2 minutes, max, but be sure to minimize the time as much as possible.
- (3) To clean the switch after soldering, wait until the switch temperature has cooled down to room temperature (30°C or below).
- (4) The product must be dried sufficiently after cleaning. Improper drying may result in fluctuation in torque or electrical damage.

梱包仕様

(1) テーピング

テーピングは500個／リールで出荷致します。
 テーピングリールの箱詰めは、1リール毎にリール箱に包装致します。
 製品の脱落は、連続2個以内と致します。
 テープのリーダ部, 空部および製品表示方法を下図に示します。

図1 テープのリーダ部および空部



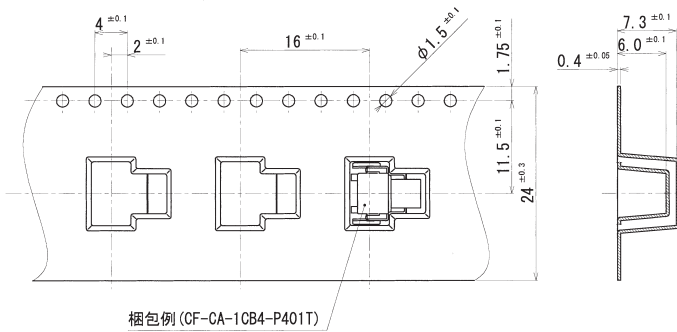
Packaging Specification

(1) Taping

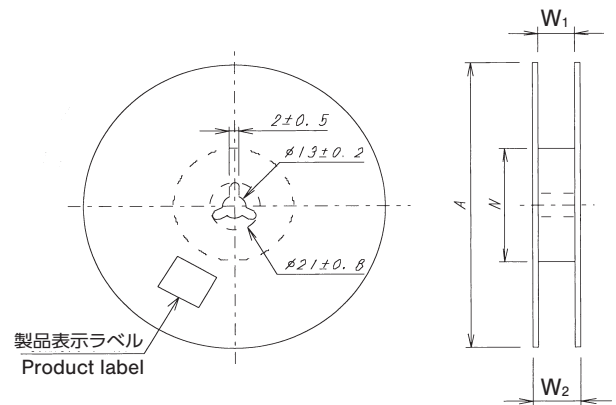
Packaging quantity is 500 pcs. per reel. Each reel is packed in a box.
 The maximum number of consecutive missing pieces shall be two. The following illustration shows the leader length, empty portion and the product indication method.

Fig.1 Embossed tape dimensions

〈テープ寸法図/Tape dimensions〉



〈リール寸法図/Reel dimensions〉



(2) ポリ袋

ポリ袋での最小梱包は、20個単位となりますので20個単位でのご注文をお願い致します。

(2) Bulk

Packaging quantity is 20pcs per bag. Please order in increments of 20pcs.

単位：Unit (mm)

A	W ₁	W ₂	N
$\phi 330 \pm 2$	25.4 ± 1	29.4 ± 1	$\phi 80 \pm 1$