

# LTM3-02

## コネクター対応超小形押ボタンスイッチ Ultra-Miniature Pushbutton Switches With Connector socket



RoHS 指令対応 RoHS Compliant

### ■ 特長

1. 取付は、パネル孔に挿入するだけで固定できるスナップイン取付方式を採用
2. 端子部は、コネクターがワンタッチで取付けられます。
3. PC基板を使用しないコネクター一体型端子
4. ドーム形接点の採用によりシャープなクリック感を実現

### ■ 用途

- アミューズメント用遊戯具の操作ボタン。
- 各種信号入力用操作ボタンとして最適です。

### ■ 仕様

定 格	1 VA max. (DC 48V max. 50 mA max.)	0.5 mA min.
初期接触抵抗	100 mΩ以下	(AC 200 μV 1.5mA 1.96N 荷重時)
耐 電 圧	AC 250V 1分間	
絶 縁 抵 抗	100 MΩ以上	(DC 100V)
電 気 的 寿 命	30 万回	
バウンス	10 ms 以下 (初期値)	
ストローク	0.25 mm	
作 動 力 (ピーク荷重)	1.37±0.39N	
使用温度範囲	-25～+70°C	
保存温度範囲	-40～+70°C	

### ■ Features

1. Snap-in panel mount.
2. Connector interface for easy installation.
3. Dome shaped metal contact for sharp tactile feel.

### ■ Applications

- Operating buttons for gaming machines
- Signal input buttons of various equipments

### ■ Specifications

Rating	1 VA max. (50 mA max. 48 VDC max)	0.5 mA min.
Initial contact resistance	100 mΩ max.	(1.5 mA 200 μVAC at 1.96N)
Dielectric strength	250 VAC 1 minute	
Insulation resistance	100 MΩ min.	(100 VDC)
Electrical life	300,000 operations	
Contact Bounce	10 ms max. (Initial value)	
Travel	0.25 mm	
Operating force (at peak force)	1.37±0.39N	
Operating temperature range	-25～+70°C	
Storage temperature range	-40～+70°C	

### ■ 形名の説明/Part Numbering

L T M 3 - 0 2 - K

シリーズ名  
Series

構造  
Structure

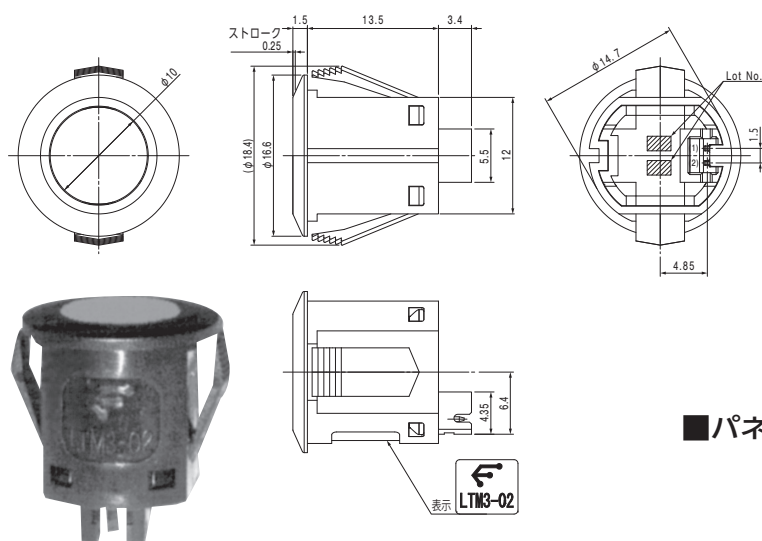
登録番号  
Registration No.

ボタン色調  
Button color

K	黒	Black
G	グレー	Gray
R	赤	Red
M	緑	Green
W	白	White

## LTM3-02

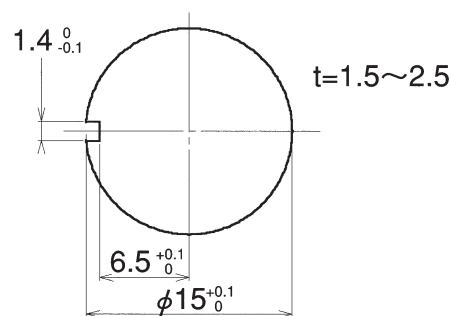
## コネクター対応超小型押ボタンスイッチ



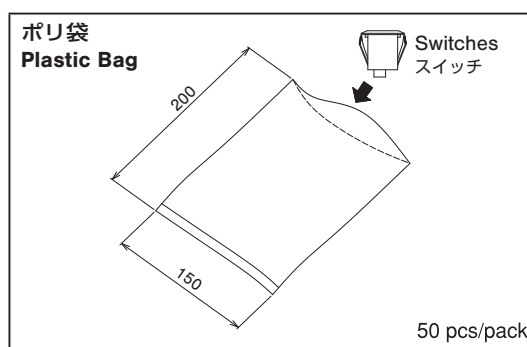
形名 Part No.	スイッチ特性 Switching function		回路図 Circuit diagrams
	OFF	Push (ON)	
LTM3-02-□	OFF	(ON)	(1) ○ (2)
接続端子 Connecting terminals	—	(1) - (2)	

(ON)はモーメンタリーです。  
 □にはカラーボタンの色調記号が入ります。  
 (ON) : means Momentary.  
 Button color code to be specified in □.

## ■パネル抜孔図/Panel Cut-Out Dimensions



## ■梱包仕様/Packaging Specifications



## ■適用コネクター

## Applicable Connector

日本圧着端子製造(株)製  
 ZHR-2タイプ  
 ZHR-2 (Housing) by J.S.T. MFG CO.,LTD.

## ■品種一覧表/Table of Part Numbers

ボタン色調 Button color	形名 Part No.
黒 Black	★LTM3-02-K
グレー Gray	LTM3-02-G
赤 Red	★LTM3-02-R
緑 Green	★LTM3-02-M
白 White	★LTM3-02-W

## ■取扱注意事項/Handling Precautions

## (1) 本体クリーンアップについて

本体を洗浄する場合は、本体のフレームの材質が6-ナイロン、カラーボタンの材質がABS樹脂製のため、アルコールまたは水を含ませた布で本体に洗浄液がしみ込まないように拭いてください。有機溶剤を使用しますと、スイッチの動作不良の原因となります。

## (2) パネルの孔加工について

化粧パネルへのスイッチの座りを良くするためには、抜孔加工時の抜表が化粧パネルの表面になるよう抜加工を行ってください。

## (3) ボタン操作荷重について

ボタンには9.8N以上の力で操作しないでください。ボタン抜けが発生する可能性があります。

## (1) Cleaning

The frame of the switch is made of polyamide resin and the color button is made of ABS resin. Use alcohol or water to wipe the main body and make sure the cleaning solvent does not infiltrate the switch. Do not use organic solvent as this may cause product defect.

## (2) Panel Cutout

When cutting out the panel, press through the panel from the front side. Also make sure to mount the switch from the front side of the panel. This will help the mount spring on both sides of the switch latch on to the edge of the hole.

## (3) Pushbutton Strength

Do not press down the button with force exceeding 9.8 N. Bottom of the switch may pop out.

★(黒星)は、受注生産品です。

★ : Made to order products.