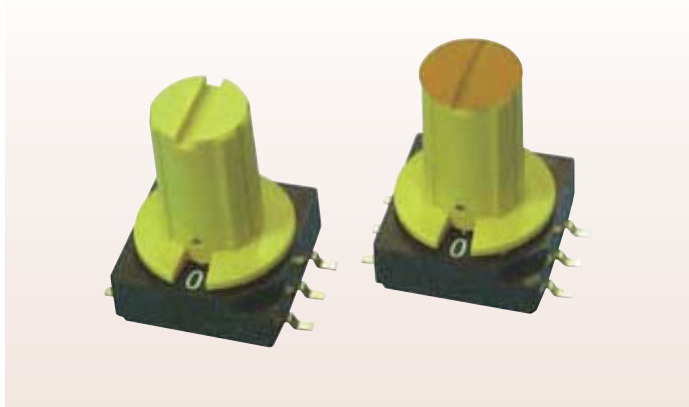


耐熱ノブ付タイプ With heat resistern knob type

ロータリコードスイッチ
ROTARY CODED SWITCHES

SD-1000/2000

RoHS 指令対応 RoHS compliant



■特長 FEATURES

- 耐熱黄色ノブ付品 ●リフロー実装対応
- 金属バネによる明快なクリック感
- 金めっき接点による高信頼性 ●3-3端子
- With heat resistern yellow knob
- Compatible with reflow soldering
- Fine click with metallic spring
- High reliability by Gold contact
- Terminal pin arrangement 3-3

■用途 APPLICATIONS

- 産業機器、通信機器、住宅設備機器、アミューズメント機器
- Industrial equipment, Information and telecommunicaion equipment, Household appliances, Amusement machines

■型式表示 PART NUMBER DESIGNATION

SD - 1 1 1 0 T B - 2 3

シリーズ名 Series name

ポジション数 No. of positions

1 : 16 ポジション 16 positions
2 : 10 ポジション 10 positions

ロータ形状 Shape of rotor

1 : つまみ付き With knob

コード Code format

1 : リアルコード Real code
3 : コンプリメンタルコード Complementary code

特殊記号 Kind of knob

23 : 耐熱黄色ノブ付
With heat resistern yellow knob
24 : 耐熱黄色ノブ、テープシール付
With heat resistern yellow knob
& with seal tape

端子形状 Shape of terminal

B : ガル・ウイング Gull wing

包装形態 Form of packaging

T : テーピング Taping

設定方向 Setting position

0 : 上部設定型 Top setting

■主な仕様 SPECIFICATIONS

標準仕様 Standard specifications	使用温度範囲 Operating temp.range	- 40 ~ 85 °C	
	保存温度範囲 Storage temp.range		
	シール性 Sealing	洗浄不可 Non washable	
電気的特性 Electrical characteristics	接点定格 Contact rating	Switching	DC5 V 100 mA
		Minimum	DC20 mV 1 μA
	接触抵抗 Contact resistance	100 mΩ Max.	
	絶縁抵抗 Insulation resistance	1000 MΩ Min. (DC100 V)	
	耐電圧 Dielectric strength	AC250 V, 60 s	
機械的特性 Mechanical characteristics	回転トルク Adjustment torque	4 ~ 25 mN・m {41 ~ 255 gf・cm}	
	操作部強度 Stop strength	10 N {1.02 kgf}, 10 s	
	耐久性(抵抗負荷) Load life	20,000 steps (DC5 V, 100 mA)	
	はんだ耐熱性 Soldering heat	リフローピーク温度 Reflow peak temp. : 255 °C (詳細は次頁リフロープロファイル参照 Please refer to the reflow profile in next page.)	
梱包仕様 Packaging	テーピング Taping	200 pcs./reel	

※ 本製品は受注生産品となります。詳細は当社販売窓口までお問合せください。
※ This item is an order made products. For detail, please contact our sales office.

ROTARY CODED SWITCHES

SD-1000/2000

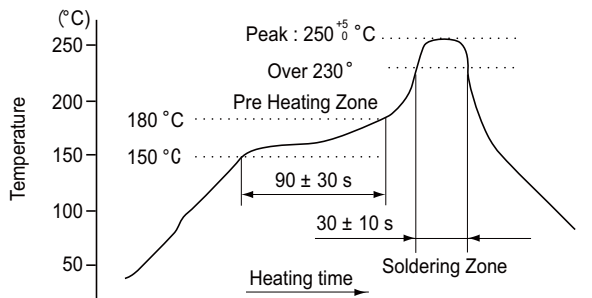
耐熱ノブ付タイプ
 With heat resistern knob type

■コードフォーマット CODE FORMAT

No. of positions		SD-1000 series (16 positions)																
		SD-2000 series (10 positions)																
Position		0	1	2	3	4	5	6	7	8	9	A	B	C	D	E	F	
Code	Real code	8									●	●	●	●	●	●	●	●
		4					●	●	●	●					●	●	●	●
		2			●	●			●	●			●	●			●	●
		1		●		●			●		●		●			●		●
	Complementary code	8	●	●	●	●	●	●	●	●								
		4	●	●	●	●							●	●				
		2	●	●				●				●	●		●	●		
		1	●		●		●		●		●		●			●		●

●...Contact closed

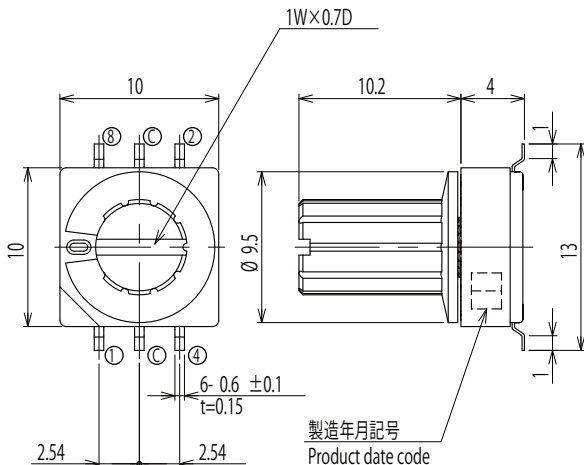
〈はんだ耐熱性評価用リフロープロファイル Reflow profile for soldering heat evaluation〉



リフロー回数：2回 Reflow : two times maximum

■外形寸法図 OUTLINE DIMENSIONS

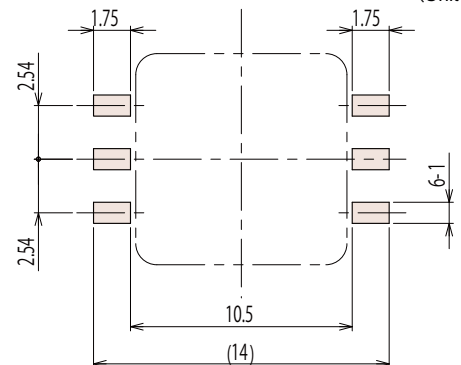
Unless otherwise specified, tolerance : ± 0.3 (Unit : mm)



■推奨ランドパターン

RECOMMENDED P.C.B. PAD DIMENSIONS

(Unit : mm)



※ ランド剥離については、製品高さ起因いたしますので、実装後の衝撃等のお取扱いにはご注意ください。
 ※ Concerning land peel off, it is caused by the height of products. Handle with care to avoid Impact after mounting.

■本製品のお問合せ・ご用命は下記まで

COPAL ELECTRONICS

日本電産コパル電子株式会社

営業本部 / 東京都新宿区西新宿7-5-25 西新宿木村屋ビル 〒160-0023

☎ 03 (3364) 7071 (代表) FAX 03 (3364) 7091

URL <http://www.nidec-copal-electronics.com>