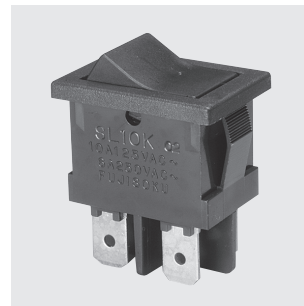


# SL10K

## 小形ロッカースイッチ Miniature Power Rocker Switches



UL CSA VDE

RoHS 指令対応 RoHS Compliant

### ■特長

1. UL、CSA、VDE規格認定品
2. パネルへの取付けは、スナップイン方式です。
3. コンパクトタイプのため、省スペース設計に適しています。
4. 機器の電源用として最適です。
5. 突入電流100Aタイプです。
6. 遮断距離3mm以上

### ■Features

1. UL, CSA and VDE approved products.
2. Snap-in panel mounting
3. Compact size is suited for space-saving design.
4. Best suited for power supply of equipment.
5. 100 A rush current type.
6. Breaking distance is 3 mm or over.

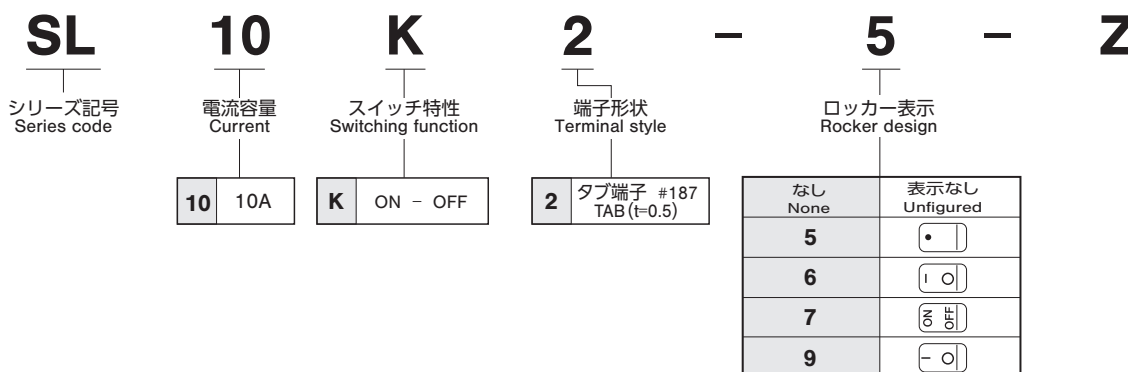
### ■仕様

定 格	負荷の種類	誘導負荷				抵抗負荷
	突入電流 (力率=0.6)	AC125 V		AC250 V		
		100 A	60 A	60 A	36 A	
	遮断電流 (力率=0.9)	10 A	10 A	6 A	6 A	
	最小定格	AC/DC5V 10mA				AC125 V 10 A AC250 V 10 A (力率=1.0)
初期接触抵抗	20 mΩ 以下		(DC2~4 V 1 A)			
耐 電 圧	AC1500 V 1分間				(端子-端子間)	
絶 縁 抵 抗	100 MΩ 以上(DC500 V)				(端子-端子間)	
電 気 的 寿 命	1万回	2万回	1万回	2万回	2万回	
作 動 力	3.92~12.7 N					
使用温度範囲	-25~+85℃					
保存温度範囲	-40~+85℃					

### ■ Specifications

Rating	Load	Inductive load				Resistive load
	Inrush current (p.f.=0.6)	125 VAC		250 VAC		
		100 A	60 A	60 A	36 A	
	Break current (p.f.=0.9)	10 A	10 A	6 A	6 A	
Min. rating	10mA 5V AC/DC					10 A 125 VAC 10 A 250 VAC (p.f.=1.0)
Initial contact resistance	20mΩ max.		(1 A 2~4 VDC)			
Dielectric strength	1500 VAC 1 minute				(Between terminals)	
Insulation resistance	100 MΩ min (500 VDC) (Between terminals)					
Electrical life (cycles)	10,000	20,000	10,000	20,000	20,000	
Operating force	3.92~12.7 N					
Operating temperature range	-25~+85℃					
Storage temperature range	-40~+85℃					

### ■形名の説明/Part Numbering

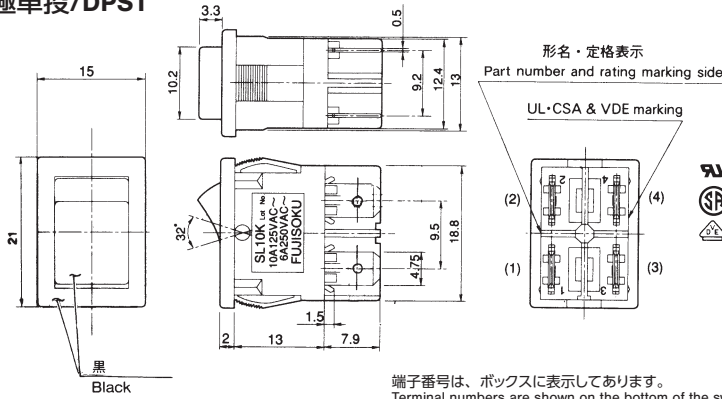


### ■品種一覧表/Table of Part Numbers

フレーム色および ロッカー色 Frame color and rocker color	端子形状 Terminal styles	スイッチ特性 Switching function	形名・定格表示側 Part No. and rating marking side				
黒/Black	タブ端子/TAB	ON-OFF	☆SL10K2-Z	SL10K2-5-Z	SL10K2-6-Z	SL10K2-7-Z	☆SL10K2-9-Z

★(黒星)は、受注生産品です。 ☆(白星)は、準標準品です。  
★: Made to order products. ☆: Semi-standard products.

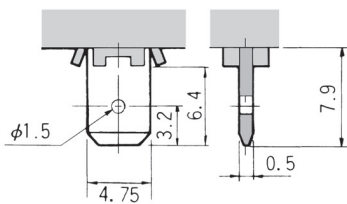
**SL10K2-Z 2極単投/DPST**



スイッチ特性 Switching function	形名・定格表示側から見て Viewed from part No. & rating marking side	
形名 Part No.	ON	OFF
SL10K2-Z		
SL10K2-5-Z		
SL10K2-6-Z		
SL10K2-7-Z		
SL10K2-9-Z	-	
接続端子 Connecting terminals	1-2 3-4	-

**端子形状**

**Terminal Style**



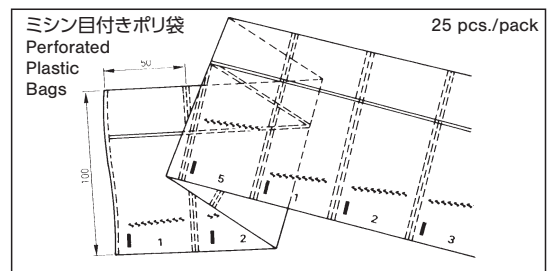
銀メッキ/Silver plated  
タブ端子/TAB# 187

**登録規格/Approvals**

UL File No.E43275  
CSA File No.LR38341  
VDE License No.40024519  
(SL10K・SLE10K)

**梱包仕様**

**Packaging Specification**



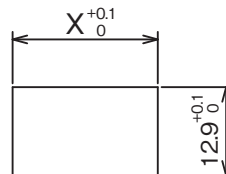
**パネル抜孔図/Panel Cut-Out Dimensions**

スイッチ単体 Switches

スイッチガード取付 Switch Guard Installation

パネル板厚 Panel thickness	X
0.75~1.25	19.2
1.25~3.5	19.4

パネル板厚 Panel thickness	X
0.75~2.8	19.4



**取扱注意事項/Handling Precautions**

**1. はんだ付け仕様/Soldering Specifications**

**(1)手付け/ Manual Soldering**

装置 : はんだゴテ

Device : Soldering iron

380°C, Max.; 3 seconds, Max.

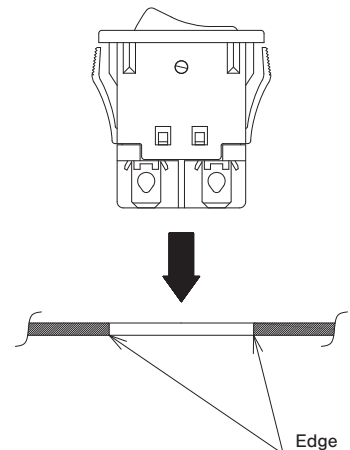
**パネル取付時の取扱事項/Precautions for Panel**

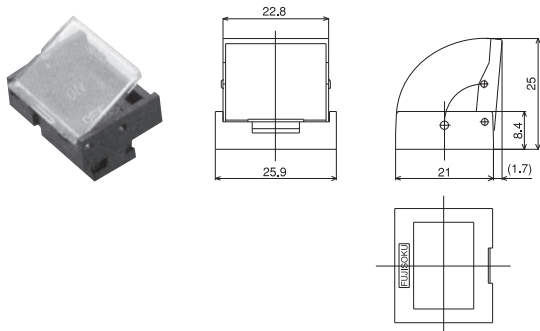
パネル抜孔部裏面角部はエッジとなるよう加工して下さい。

また、パネルを塗装する場合はエッジ部に塗料が溜まらない様注意して下さい。

一度パネルへ取付けたスイッチを取り外し再度パネルへ取付けて使用することは避けて下さい。

The edges on the back of the cut-out panel should be squared so that the switch box bites the panel firmly. When the panel is coated, pay attention that the coating will not retain around the edge. Do not reuse the switch that was once mounted on a panel.



**■スイッチガード/Switch Guard****■ロッカースイッチ専用/Dedicated for use of rocker switches****■特長/Features**

クリアな視認性とワンタッチ取り付けによる作業の省力化  
Clear visibility and one-touch mounting to save labor.

**■用途/Uses**

小形ロッカースイッチ  
(取り付け孔寸法19.2X12.9) の誤動作防止用に最適  
Small Rocker Switch  
Best suited for malfunction prevention of miniature rocker switches (panel cutout dimensions: 19.2 x 12.9)

**■仕様/Specifications**

部品名 : スイッチガード  
品番 : 140007250027  
色調 : 黒(カバー部透明)  
Part Name : Switch guard  
Part Number : 140007250027  
Color : Black (transparent cover)