

SLP8A SERIES

通信機器、産業用機器、防災・セキュリティ機器
工作機械向け電源用操作スイッチ



防塵



RoHS Compliant

特長

- 構造を新しく見直し、従来製品より性能を向上
(電気的寿命は5万回と高寿命)
- 小型でありながら、明瞭なクリック感を実現
- ロッカー一部にOリングを配置し、大幅に防塵性を向上
- ロッカー表示は選択可能
- RoHS 指令対応

仕様

定 格	8(8) A 127V ~ 5E4 4(4) A 250V ~ 5E4
初期接触抵抗	30 mΩ 以下 (DC 2~4 V 1 A)
耐 電 圧	AC 1,500 V 1分間
絶 縁 抵 抗	100 MΩ 以上 (DC 500 V)
電 気 的 寿 命	50,000 回
作 動 力	4 ± 2 N
使用温度範囲	-10 ~ +65 °C
保存温度範囲	-25 ~ +80 °C

型式一覧

型 式	ロッカー表示	スイッチ特性	端子形状
SLP8A20	表示なし	OFF-ON	TAB端子 #187 (t=0.5mm)
SLP8A25			
SLP8A26			
SLP8A27			
SLP8A20			

特 性

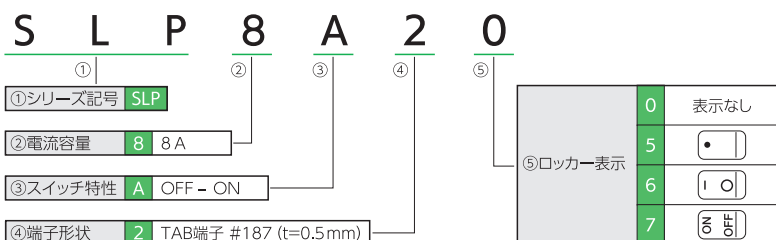
回路特性			端子数
接点位置		回路図	
A位置	B位置		2
OFF	ON		
—	P-1		

パネル抜孔図

(単位: mm)

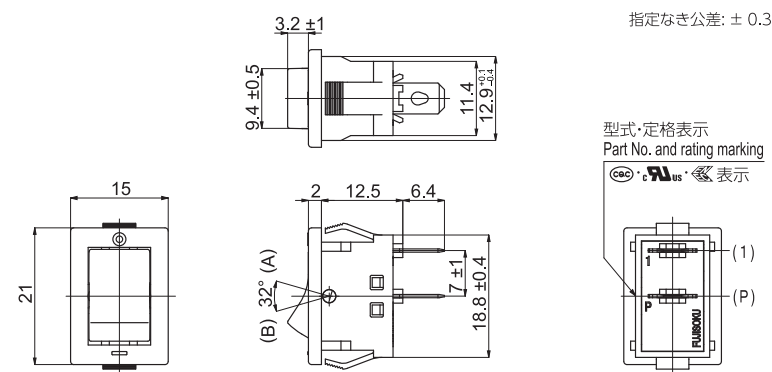
パネル板厚	X
0.75 ~ 1.25	19.2
1.25 ~ 2.50	19.4

型式表示



外形寸法図

(単位: mm)



日本電産コパル電子株式会社

〒160-0023 東京都新宿区西新宿7-5-25 西新宿プライムスクエア (旧: 西新宿木村屋ビル)
Tel.03-3364-7071 Fax.03-3364-7091
URL <https://www.nidec-copal-electronics.com>

北関東営業所 さいたま市大宮区宮町2-25 イーストゲート大宮ビルB館 〒330-0802 TEL 048-615-0586 FAX 048-615-0587
南関東営業所 横浜市港北区新横浜2-2-3 新横浜第1竹生ビル 〒222-0033 TEL 045-478-0791 TEL 045-478-0794
名古屋営業所 名古屋市中村区名駅南1-21-19 名駅サウスサイドスクエア 〒450-0003 TEL 052-589-1090 TEL 052-589-1091
大阪営業所 大阪市北区堂島浜2-2-28 堂島アクンスビル 〒530-0004 TEL 06-7670-2060 TEL 06-7670-2061
東北オフィス 仙台市青葉区一番町1-16-23 一番町スクエア 〒980-0811 TEL 022-265-2811 TEL 022-265-2812
福岡オフィス 福岡市博多区博多駅東2-6-23 博多駅前第2ビル 〒812-0013 TEL 092-432-7700 TEL 092-432-7377

■仕様は改善のために変更されることがありますので、ご注文の際はご確認下さい。

本製品のご用命やお問い合わせは下記まで