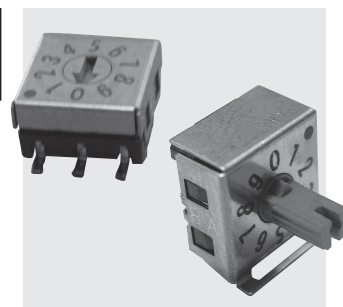


SMR・SMRR 7000C 8000C

洗淨可能
Washable

極超小形ディップロータリースイッチ(角 7.5)
Hyper-Miniature Dip Rotary Switches(7.5mm sq.)
〔表面実装用/Surface Mount〕



RoHS 指令対応 RoHS Compliant

■ 特長

1. 極超小形 (7.5ミリ角)
弊社比1/2の実装面積・高密度実装用を実現。
2. 丸洗い洗淨が可能
3. 接触部に金メッキ
微小電流領域で高信頼性を実現。
4. 視認性の向上

■ Features

1. Hyper-miniature Size(7.5mm sq.)
Designed for high density mounting.
2. Process Sealed
3. Gold Plated Contacts
4. Clearly Visible Legends and Position Indicator

■ 仕様

定格	開閉定格	最大	DC15V 30mA
		最小	DC20mV 1μA
	通電定格	DC50V 100mA	
接 触 抵 抗	100mΩ以下		
耐 電 圧	AC250V 1分間		
絶 縁 抵 抗	1,000MΩ以上 (DC 100V)		
耐 久 性	20,000 ステップ DC15V 30mA		
回 転 ト ル ク	49mN・m [500gf・cm] 以下		
使用温度範囲	-25~+85°C		
保存温度範囲	-40~+85°C		

■ Specifications

Rating	Switching	Max.	30mA 15VDC
		Min.	1μA 20mVDC
	Non-switching	100mA 50VDC	
Contact resistance		100mΩ maximum	
Dielectric strength		250VAC, 60s	
Insulation resistance		1,000MΩ minimum(100VDC)	
Load life		20,000 steps 30mA 15VDC	
Operating torque		49mN・m [500gf・cm] maximum	
Operating temperature range		-25~+85°C	
Storage temperature range		-40~+85°C	

■ 形名の説明 / Part Numbering

SMR

R

7

0

10

C

—

1E

シリーズ記号.
Series code

端子形状.
Terminals

ツマミ形状.
Actuators

回路コード.
Circuits

ステップ数.
Number of positions

構造
Structure

梱包仕様
Packaging spec

なし None	ガル・ウィング Gull Wing	7	標準形 Screwdriver Actuator	0	表コード Real code	10	10ステップ 10 positions	1	スティック仕様 Stick-Tube
R	ライトアングル形 Right angle	8	シャフト形 Shaft Actuator	1	裏コード Complementary code	16	16ステップ 16 positions	1E	エンボステープ仕様 Taping

■ 品種一覧表 / Table of Part Numbers

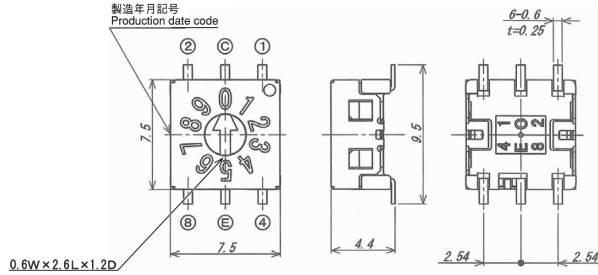
回路特性 Circuit function	ステップ数 Positions	ツマミ形状 Actuators		標準形/Screwdriver Actuator		シャフト形/Shaft Actuator	
		端子形状 Terminals		ガル・ウィング Gull Wing	ライトアングル Right Angle	ガル・ウィング Gull Wing	ライトアングル Right Angle
表コード Real code	10			SMR7010C-1 SMR7010C-1E	SMRR7010C-1 SMRR7010C-1E	★ SMR8010C-1	★ SMRR8010C-1 ★ SMRR8010C-1E
	16			SMR7016C-1 SMR7016C-1E	SMRR7016C-1 SMRR7016C-1E	SMR8016C-1	★ SMRR8016C-1 ★ SMRR8016C-1E
裏コード Complementary code	10			SMR7110C-1 SMR7110C-1E	SMRR7110C-1 SMRR7110C-1E	SMR8110C-1	★ SMRR8110C-1 ★ SMRR8110C-1E
	16			SMR7116C-1 SMR7116C-1E	SMRR7116C-1 SMRR7116C-1E	★ SMR8116C-1	★ SMRR8116C-1 ★ SMRR8116C-1E

★ (黒星) は、受注生産品です。
★ : Made-to-order products.

SMR7010C-1(E)
SMR7110C-1(E)



(ガル・ウイング)
Gull Wing



端子番号はボックスに表示してあります。
Terminal numbers are shown on the bottom of the switch.

●表コード Real code 軸色 : 黄色 Actuator color : Yellow

Part No.	Position	Terminal #			
		1	2	4	8
SMR7010C-1(E) SMR7010C-1(E)	0				
	1	●			
	2		●		
	3	●	●		
	4			●	
	5	●		●	
	6		●	●	
	7	●	●	●	
	8				●
9	●			●	

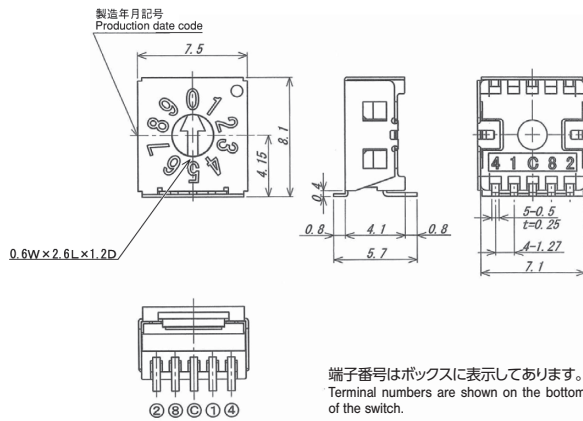
●裏コード Complementary code 軸色 : 赤色 Actuator color : Red

Part No.	Position	Terminal #			
		1	2	4	8
SMR7110C-1(E) SMR7110C-1(E)	0	●	●	●	●
	1		●	●	●
	2	●		●	●
	3			●	●
	4	●	●		●
	5		●		●
	6	●			●
	7				●
	8	●	●	●	
9		●	●		

SMRR7010C-1(E)
SMRR7110C-1(E)



(ライトアングル)
Right Angle



端子番号はボックスに表示してあります。
Terminal numbers are shown on the bottom of the switch.

●表コード Real code 軸色 : 黄色 Actuator color : Yellow

Part No.	Position	Terminal #			
		1	2	4	8
SMR7016C-1(E) SMR7016C-1(E)	0				
	1	●			
	2		●		
	3	●	●		
	4			●	
	5	●		●	
	6		●	●	
	7	●	●	●	
	8				●
	9	●			●
	A		●		●
	B	●	●		●
	C			●	●
	D	●		●	●
	E		●	●	●
	F	●	●	●	●

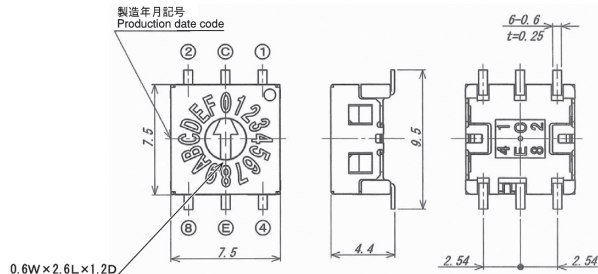
●裏コード Complementary code 軸色 : 赤色 Actuator color : Red

Part No.	Position	Terminal #			
		1	2	4	8
SMR7116C-1(E) SMR7116C-1(E)	0	●	●	●	●
	1		●	●	●
	2	●		●	●
	3			●	●
	4	●	●		●
	5		●		●
	6	●			●
	7				●
	8	●	●	●	
	9		●	●	
	A	●		●	
	B			●	
	C	●	●		
	D		●		
	E	●			
	F				

SMR7016C-1(E)
SMR7116C-1(E)



(ガル・ウイング)
Gull Wing

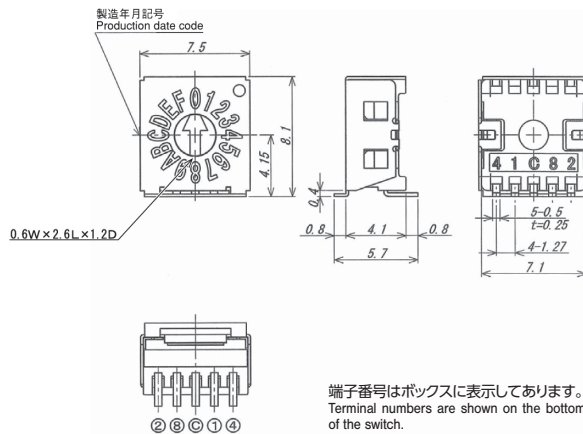


端子番号はボックスに表示してあります。
Terminal numbers are shown on the bottom of the switch.

SMRR7016C-1(E)
SMRR7116C-1(E)



(ライトアングル)
Right Angle

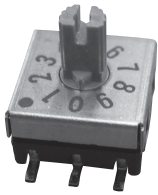


端子番号はボックスに表示してあります。
Terminal numbers are shown on the bottom of the switch.

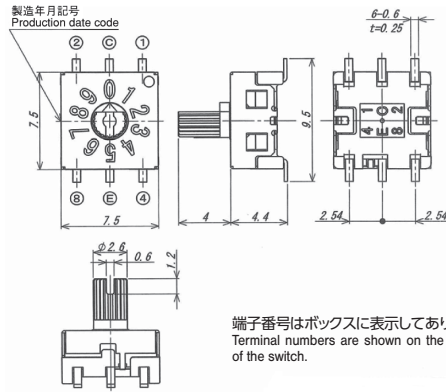
ⓔ : アース端子
Terminal E is ground terminal

●印は、コモン(C)との接続を示します。
●...Connection to common (C).

SMR8010C-1
SMR8110C-1



(ガル・ウイング)
Gull Wing



●表コード
Real code

軸色 : 黄色
Actuator color : Yellow

Part No.	Position	Terminal #			
		1	2	4	8
SMR8010C-1 SMRR8010C-1(E)	0				
	1	●			
	2		●		
	3	●	●		
	4				●
	5	●		●	
	6		●	●	
	7	●	●	●	
	8				●
9	●			●	

●裏コード
Complementary code

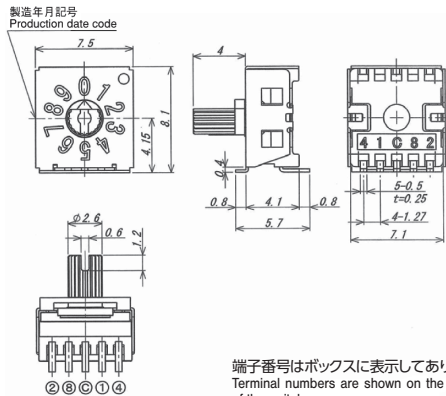
軸色 : 赤色
Actuator color : Red

Part No.	Position	Terminal #			
		1	2	4	8
SMR8110C-1 SMRR8110C-1(E)	0	●	●	●	●
	1		●	●	●
	2	●		●	●
	3			●	●
	4	●	●		●
	5		●		●
	6	●			●
	7				●
	8	●	●	●	
9		●	●		

SMRR8010C-1(E)
SMRR8110C-1(E)



(ライトアングル)
Right Angle



●表コード
Real code

軸色 : 黄色
Actuator color : Yellow

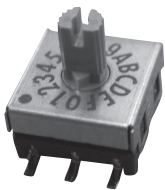
Part No.	Position	Terminal #			
		1	2	4	8
SMR8016C-1 SMRR8016C-1(E)	0				
	1	●			
	2		●		
	3	●	●		
	4				●
	5	●		●	
	6		●	●	
	7	●	●	●	
	8				●
	9	●			●
	A		●	●	●
	B	●	●		●
	C			●	●
	D	●		●	●
	E		●	●	●
	F	●	●	●	●

●裏コード
Complementary code

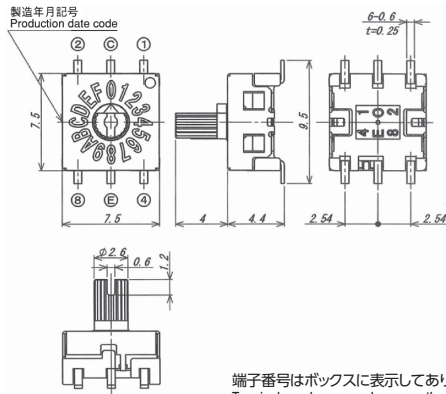
軸色 : 赤色
Actuator color : Red

Part No.	Position	Terminal #			
		1	2	4	8
SMR8116C-1 SMRR8116C-1(E)	0	●	●	●	●
	1		●	●	●
	2	●		●	●
	3			●	●
	4	●	●		●
	5		●		●
	6	●			●
	7				●
	8	●	●	●	
	9		●	●	
	A	●		●	
	B			●	
	C	●	●		
	D		●		
	E	●			
	F				

SMR8016C-1
SMR8116C-1



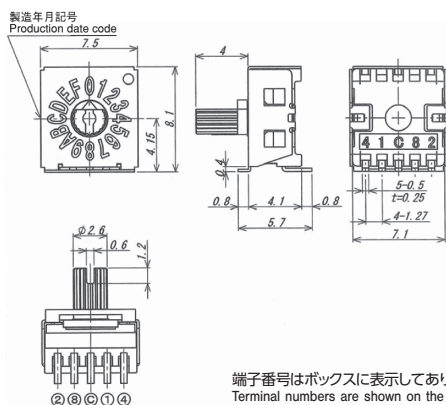
(ガル・ウイング)
Gull Wing



SMRR8016C-1(E)
SMRR8116C-1(E)



(ライトアングル)
Right Angle



ⓔ : アース端子
Terminal E is ground terminal

●印は、コモン(C)との接続を示します。
●...Connection to common (C).

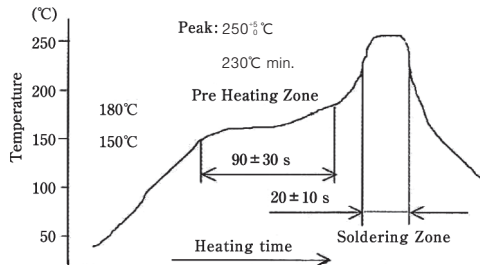
■ プリント基板寸法/PCB Footprints

(Top view)

端子形状 Terminal style	ガル・ウィング Gull Wing	ライトアングル Right Angle
パターン寸法 Footprint dimensions		

■ はんだ付け仕様/Soldering Specifications

- 手はんだ/Manual Soldering
350°C, 3 sec. Max.
- リフロー/Reflow
ピーク温度255°C (詳細は下記プロファイル参照)
Peak temperature 255°C (Please refer to the profile below.)



リフローは2回までです。
Reflow soldering: 2 times max.

■ 洗浄仕様/Flux Cleaning

はんだ付け後、部品が室温30°C以下まで十分に冷えてから洗浄してください。熱いまま洗浄液へ浸けると内部の空気が収縮し、吸い込み現象により洗浄液が内部へ侵入する事があります。

After soldering, wait until the switches cool down to room temperature (30°C or below) before washing. If the switches are cleaned while still above 30°C, a vacuum will occur which will cause the cleaning solution to be sucked into the switches.

■ 梱包仕様/Packaging Specifications

シリーズ名 /Series	SMR7000C-1E	SMRR7000C-1E/8000C-1E
エンボステープ仕様 Taping	1,000 pcs/reel 	500 pcs/reel
スティック仕様 Stick-Tube	50 pcs/stick Q=435±1	

- エンボステープ品はSMRタイプ : 1,000個/リール、SMRRタイプ : 500個/リールで出荷いたします。リール箱詰めは、1リール(1,000/500個)をリール箱に梱包致します。
Taping quantity: SMR series 1,000pcs / reel, SMRR series 500pcs/reel.
Each reel is packed in a cardboard box.
- 最小梱包単位(リール= 上記、スティック=50個) でのご注文を承ります。
Minimum packaging quantity: Stick-Tube 50pcs, Taping 500pcs or 1,000pcs (refer to Packaging Specifications)