

# SP101

## 押ボタンスイッチ Pushbutton Switches



RoHS 指令対応 RoHS Compliant

### ■特長

1. シarpな操作フィーリング  
スナップアクション機構の採用により軽快なフィーリングが実現しました。
2. 微小電流用金メッキ接点
3. 取付方式  
プリント基板実装方式およびパネルにスナップイン取付方式
4. 端子形状  
はんだ端子および日本圧着端子製造(株)製EHR-5コネクタの取付けができるコネクタ対応端子

### ■Features

1. Sharp Tactile Feel  
Snap action mechanism provides light tactile feel.
2. Gold-Plated Contacts for Low Current Applications
3. Compatible with PC Board Mount and Snap-in Panel Mount
4. 3 Types of Terminals  
Terminal styles are available in Solder terminal, and connector socket (EHR-5 from JST).

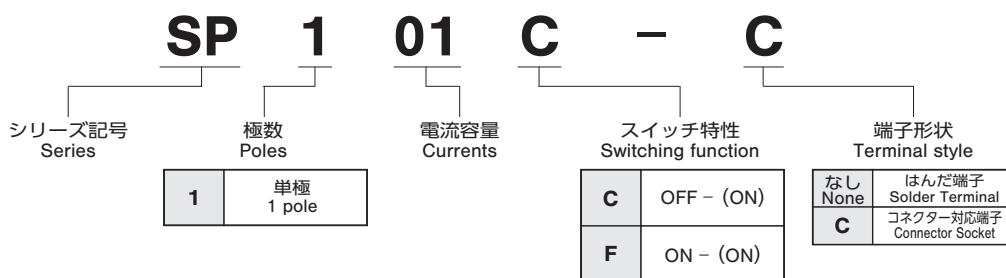
### ■仕様

定 格	DC 30 V 60 mA Max.
初期接触抵抗	50 mΩ以下 (AC200 μV 1.5 mA)
耐 電 圧	AC 500V 1分間
初期絶縁抵抗	1000 MΩ以上 (DC500 V)
電 気 的 寿 命	5万回
作 動 力	2.94±0.98N
使用温度範囲	-20~+85℃
保存温度範囲	-40~+85℃

### ■Specifications

Rating	60 mA 30 VDC Max.
Initial contact resistance	50 mΩ max. (1.5 mA 200 μVAC)
Dielectric strength	500 VAC 1 minute
Initial insulation resistance	1,000 MΩ min. (500 VDC)
Electrical life	50,000 operations
Operating force	2.94±0.98N
Operating temperature range	-20~+85℃
Storage temperature range	-40~+85℃

### ■形名の説明/Part Numbering



### ■別売付属部品 /Optional Accessories

部品名/Part Name	カラーボタン/Color Button			
A 寸法/Dimension A	φ8	φ10	φ15	
B 寸法/Dimension B	7.5	8	10	
 (ポリアミド樹脂) (Polyamide resin)	白 White	140000481420	140000480082	140000480088
	赤 Red	140000481421	140000480083	140000480089
	黒 Black	140000481422	140000480081	140000480090
	グレー Gray	140000481423	140000480084	140000480091

### ■品種一覧表

Table of Part Numbers

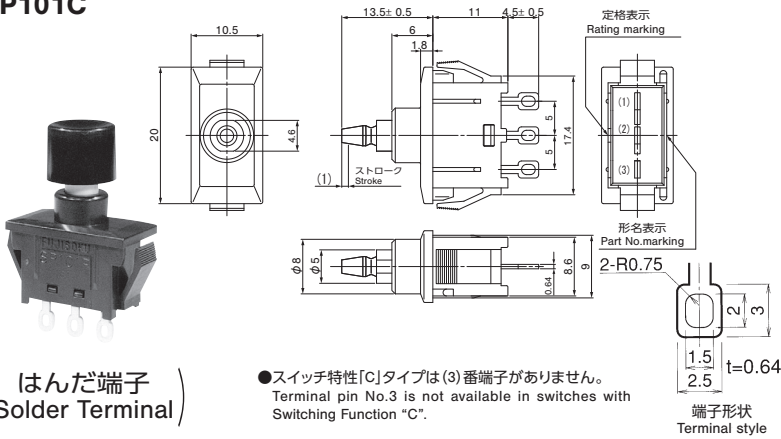
端子形状 Terminal style	スイッチ特性 Switching function	
	OFF - (ON)	ON - (ON)
はんだ端子 Solder Terminal	★SP101C	—
コネクタ対応端子 Connector Socket	—	SP101F-C

★(黒星)は、受注生産品です。  
★ : Made to order products.

は、別売付属部品です。  
:Optional Accessories.

(ON)、は、モーメンタリーです。  
(ON) : Momentary.

**SP101C**

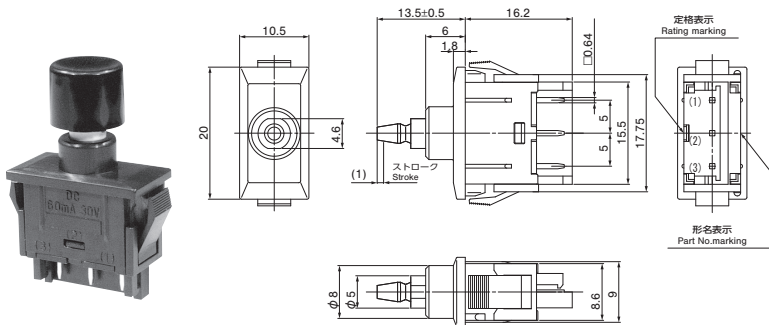


●スイッチ特性「C」タイプは(3)番端子がありません。  
Terminal pin No.3 is not available in switches with  
Switching Function "C".

スイッチ特性 Switching function		
形名 Part No.	<b>SP101C</b>	<b>(ON)</b>
接続端子 Connecting terminals	—	1-2
形名 Part No.	<b>SP101F-C</b>	<b>(ON)</b>
接続端子 Connecting terminals	1-3	1-2

(ON)は、モーメンタリーです。  
(ON) : Momentary.

**SP101F-C**



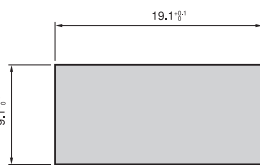
※対応コネクタは、日本圧着端子製造(株)製 EHR-5 シリーズが取付けられます。  
Mating connector : J.S.T.CO.,LTD connector EHR-5 series

(コネクタ対応端子  
Connector Socket)

■パネル抜孔図

Panel Cut-Out Dimensions

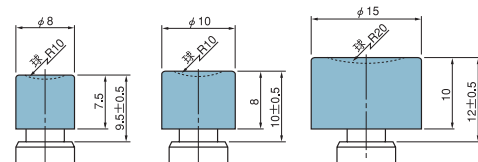
取付パネル有効板厚  
Panel thickness : 1~2 mm



パネル抜孔部裏面角部はエッジとなるよう加工して下さい。  
The edges on the back of the cut-out panel should be squared  
so that the switch box bites the panel firmly.

■カラーボタン取付時寸法

Color Button Mounting Dimensions



■はんだ付け仕様

- (1) 手付け  
装置 : はんだゴテ  
380°C 以下 3秒以内

■洗浄仕様

- (1) 溶剤は、フッ素系またはアルコール系のものをご使用ください。
- (2) SP101シリーズは、防水構造になっていないため、PC板洗浄を要する場合は、スイッチ本体に洗浄液がかからないよう半田面をブラシ洗浄してください。

■Soldering Specifications

- (1) Manual Soldering  
Device: Soldering iron  
380°C, Max.; 3 seconds, Max.

■Flux Cleaning

- (1) Solvent :Fluorine or Alcohol type.
- (2) The SP101 series are not washable. To wash the PC board, clean the soldering surface of the PC board with a brush so that the switch is not exposed to the cleaning solution.