



ニデックコンポーネンツ株式会社
アンプ内蔵型圧力トランスジューサ
PA-920S/928S
CEマーキング(EMC/RoHS指令)
取扱説明書 Ver.2.0

この度は、当社製品をお買い上げ頂き、ありがとうございます。ご使用前にこの説明書をよくお読みになり、正しく適切な方法でご使用下さい。尚、この説明書は大切に保管して下さい。

【警告】

本製品(圧力センサ・圧力SW・圧力ゲージ・圧力インジケータ・漏液センサ等)は一般産業用部品として設計・製造されたものです。よって取扱いは十分な知識・経験を持った人が各製品のカタログまたは仕様書および取扱説明書に記載されている条件・環境を確認し、お客様が使用される機械・装置・システムに本製品の適合性をご確認の上、安全性を確保した上で使用してください。本製品は、特に高信頼性が要求される用途(原子力制御・航空宇宙・軍用を含みますが、これらに限られません。)への使用を意図しておりません。保証内容は納入仕様書に記載のとおりとし、当該仕様書に合致しない設備や機器(制御システムを含む)への使用(以下「違反使用」といいます。)についてお客様に損害が生じたとしても、弊社は一切責任を負いません。また、お客様が本製品を転売された場合において、第三者による違反使用によって第三者に損害が生じたとしても、弊社は一切責任を負わないものとし、仮に当該違反使用に関して当社が第三者に対して損害賠償その他名目の如何を問わず金銭の支払いを行った場合には、弊社はお客様に対し、その全額について求償できるものとします。

◆取扱上のご注意

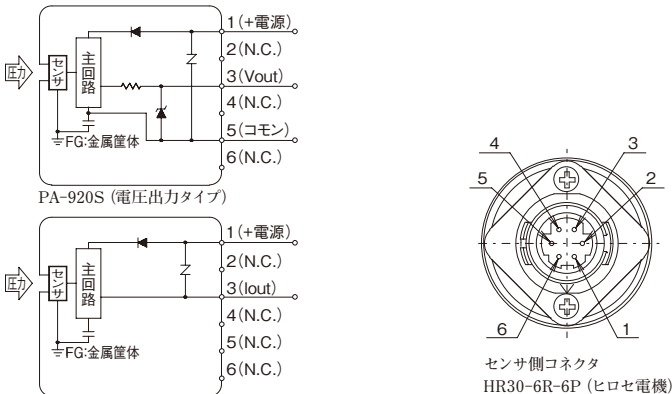
- △1 PA-920S/928Sの適用媒体は、SUS316Lを腐食させない気体及び液体です。腐食性媒体を使用しますと怪我や故障の原因となります。また、防爆構造ではありませんので、引火性の媒体は使用しないで下さい。
- ② 電源には安定した直流電源を使用し、スイッチング電源等のユニット電源を使用する場合は、FG端子を接地してご使用ください。
- ③ 本製品と同じ電源ラインで使用するリレーやソレノイド等の誘導負荷には、サージ電圧吸収素子(ダイオード、バリスタなど)を入れて下さい。
- △4 ケーブル配線は電源OFFの状態で行って下さい。また、誤配線しない様にご注意下さい。
- ⑤ 高圧線や動力線との平行配線や、同一配管でのご使用は避けて下さい。
- ⑥ 敷設工事では、ケーブルコネクタを本体から外した状態で配管/配線工事を行って下さい。
- ⑦ 本体の外装汚れを洗浄する場合、純水またはアルコール系溶剤を少量含ませた布で乾拭きして、決して内部に洗浄液等が入り込まない様にして下さい。
- ⑧ 本製品は閉鎖型構造(IEC規格IP40相当)です。それ以上の防滴/防水構造などが要求される環境や屋外での使用はできません。
- ⑨ 圧力ポートに針金等の異物を入れないで下さい。内部のダイヤフラムを破損して、正常な動作が得られなくなります。
- ⑩ 継手シール部に触れたり傷を付けないで下さい。シール性が損なわれ媒体が漏れる場合があります。
- ⑪ アナログ出力には電源ノイズが重畳している場合があります。ご使用に当ってはローパスフィルタをご使用下さい。または、電源コモンを設置して下さい。
- ⑫ EMC対策として、電源のフレームグラウンドは接地してご使用下さい。また、製品の継手部は金属配管などを通じて装置金属筐体に接続するか、接地して下さい。また、雷サージ耐量の問題で、屋外またはケーブルを30m以上延長して敷設しないで下さい。
- ⑬ 配線にはオプション品のCN(5P)ケーブルをご使用下さい。
- ⑭ コネクタの挿抜はキー溝による方向を確認の上、製品とコネクタを持って行って下さい。無理な挿抜は故障の原因となります。

◆型式表示

PA-920S-***□-W2
(1) (2) (3) (4)

- (1) 型式
PA-920S: 電圧出力タイプ(1~5V)
PA-928S: 電流出力タイプ(4~20mA)
- (2) 定格圧力
502G: 0~0.5MPa
502R: -0.1~0.5MPa
103G: 0~1.0MPa
103R: -0.1~1.0MPa
- (3) 指示方式 G: ゲージ圧(正圧)
R: ゲージ圧(連成圧)
- (4) 継手
W 2: ブロック継手 1.125"W-Seal
C 2: ブロック継手 1.125"C-Seal
V C F: ストレート型VC継手(メス)
UJR/VC: ストレート型UJR/VC継手(オス)
T V C: T型VC継手(オス)

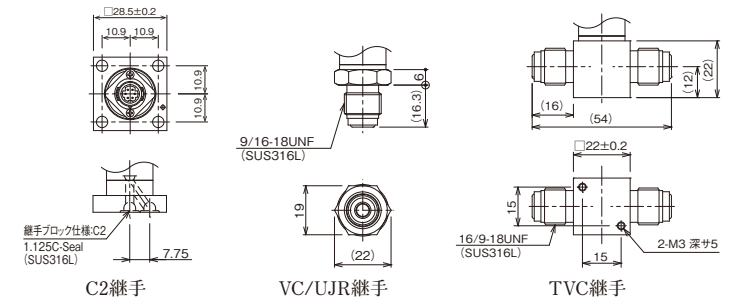
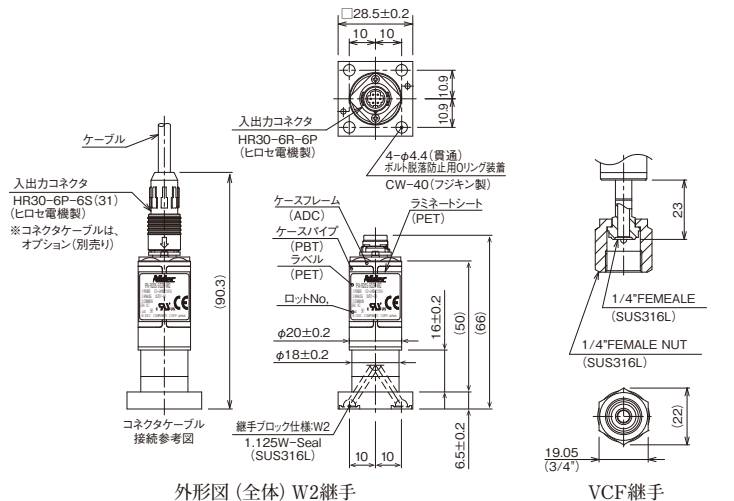
◆内部回路ブロック図/コネクタ配線図



◆仕様

項目	PA-920S (電圧出力仕様)		PA-928S (電流出力仕様)	
	502G/R	103G/R	502G/R	103G/R
圧力仕様	ゲージ圧 (G: 正圧, R: 連成圧)			
定格圧力	0.5MPa	1.0MPa	0.5MPa	1.0MPa
最大圧力	0.75MPa	1.5MPa	0.75MPa	1.5MPa
真空圧力	1.4×10 ⁻¹ Pa abs 以上			
気密性	5×10 ⁻¹² Pa・m ³ /sec 以下 (Heリク量)			
適用媒体	SUS316Lを腐食させない気体及び液体			
電源仕様	12~24VDC±10% (リップル含む)		24VDC±10% (リップル含む)	
消費電流	20mA 以下 (出力電流を含まず)		-	
絶縁抵抗	125VDCにて50MΩ以上 (リード線部一括と継手間)			
耐電圧	125VDC1分間印加時リーク電流5mA以下 (リード線部一括と継手間)			
出力方式	電圧出力 (1~5V) 2線式、電流出力 (4~20mA)			
出力範囲	G: 0~0.5MPa R: -0.1~0.5MPa	G: 0~1.0MPa R: -0.1~1.0MPa	G: 0~0.5MPa R: -0.1~0.5MPa	G: 0~1.0MPa R: -0.1~1.0MPa
ゼロ出力 (大気圧)	G: 1V R: 1.67V		G: 4mA R: 5.46mA	
フル出力	G/R: 5V R: 1.36V		G/R: 20mA R: 5.46mA	
負荷抵抗	5kΩ以上 (1MΩ以上推奨)		250~500Ω	
出力精度	±1%FS (調整誤差、Lin/Hysを含む)			
温度特性	±0.1%FS/°C (0~50°C、25°C基準)			
応答性	約2ms			
接続継手	型式選択 (W2/C2/VCF/UJR/VC/TVC)			
材質	SUS316L			
表面粗さ	(Ra: 0.15, Rz: 0.7) μm 以下			
パーティクル	0.1 μm以上の粒子をノーカウント (弊社検査基準による)			
使用条件	動作温度: -20~70°C 動作湿度: 35~85%RH (結露なきこと) 保存温度: -20~80°C (大気圧、湿度65%RH以下)			
耐振動	10~500Hz、振幅1.5mm/98.1m/s ² 、3方向各2時間、出力変化量±2%FS以下			
耐衝撃	490m/s ² 、3方向各3回、出力変化量±2%FS以下			
耐湿性	40°C、90~95%RH、240時間、出力変化量±2%FS以下			
圧力サイクル	定格圧力範囲、10 ⁴ 回、出力変化量±2%FS以下			
EMC	EN55011:2009,A1:2010 Group1,ClassA EN61326-1:2013 (Table 2) -2-3:2013 (Table 101,Annex BB) EMC試験中の出力変化量±5%FS以下			
保護構造	閉鎖型構造 (IEC規格IP40)			
製品質量	W2/C2/VCF: 約90g, UJR/VC: 約80g, TVC: 約130g			
付属品	取説、(別売: CN5Pケーブル)			

◆外形図



◆保証および免責事項に関して

- 本製品の保証期間は、ご指定場所に納入後1年間とさせていただきます。なお、ここでいう保証は納入された製品単体の保証に限るもので、電池などの消耗品についてはこの範囲外とさせていただきます。また各製品には、耐久回数(圧力サイクル)など定めているものがありますので、各営業所にご確認ください。
- 保証期間中に本製品に弊社側の責による故障・損傷が生じた場合、その製品の交換又は修理を無償にて速やかに行わせて頂きます。なお、ここでいう保証は、本製品単体の保証を意味するものであり、本製品の故障により誘発される損害は、保証対象範囲から除外します。
- 次の項目に該当する場合、保証の対象範囲から除外させていただきます。
 - ・故障がカタログ、取り交わした仕様書などに記載された以外の条件、環境、取扱いに起因する場合
 - ・納入後に弊社以外による改造・調整・修理がなされている場合
 - ・納入時における科学・技術に関する知見によっては予見する事ができなかった場合
 - ・災害等不可抗力に起因する場合

端子番号	リード線	PA-920S	PA-928S
1	赤	電源 (12~24VDC±10%)	電源 (24VDC±10%)
2	-	N.C.	N.C.
3	白	電圧出力 (1~5V)	電流出力 (4~20mA)
4	-	N.C.	N.C.
5	黒	コモン	N.C.
6	-	N.C.	N.C.

製品の お問い合わせ先: **ニデックコンポーネンツ株式会社**
 本社/〒160-0023 東京都新宿区西新宿7-5-25 西新宿プライムスクエア
 TEL: 03-3364-7071 (代表) FAX: 03-3364-7091 URL: https://www.nidec-components.com