

# DC ソレノイド Compact DC Solenoids

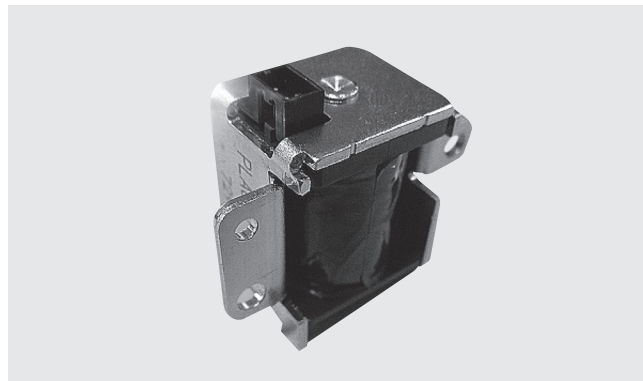
# PLA002-1000

## ■特長 FEATURES

- 小型の DC ソレノイドです。
- コネクタ式のため、リードアセンブリが容易です。
- Compact
- Provided with connector terminals for easy connection

## ■用途 APPLICATIONS

- ゲーム機器
- Game machines
- その他一般用
- Others



## ■型式表示 PART NUMBER DESIGNATION

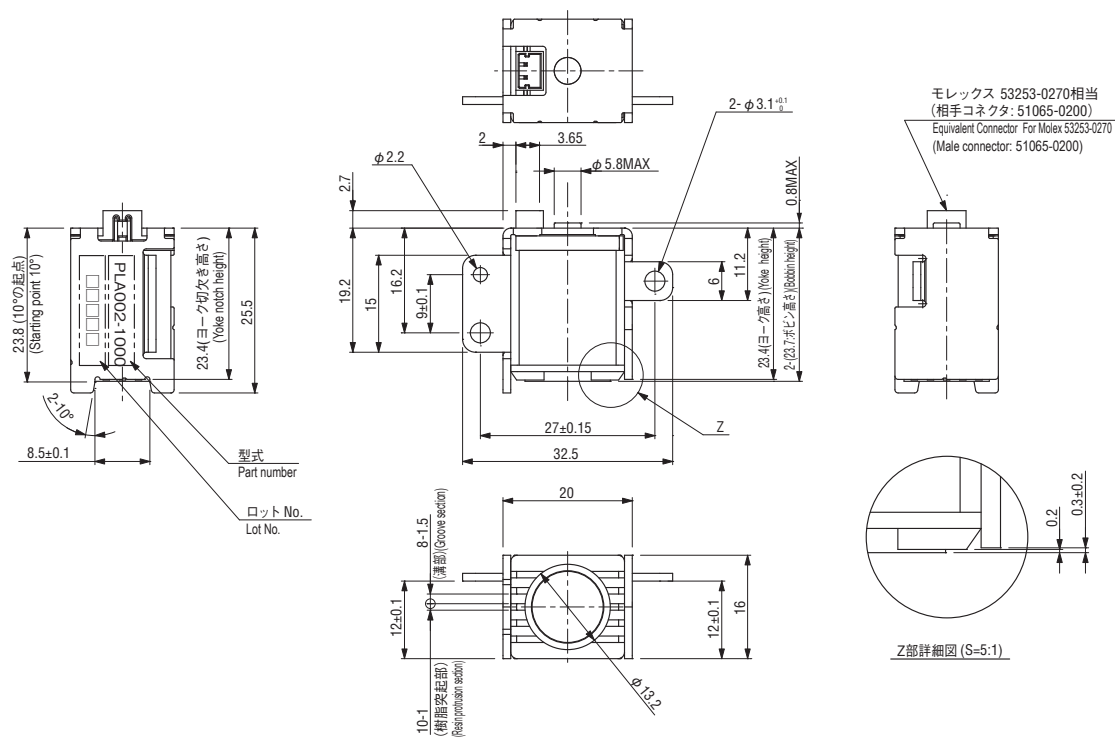
PLA002 - 1000

シリーズ名 Series name

固有番号 Dash number

## ■外形寸法図 OUTLINE DIMENSIONS

Unless otherwise specified tolerance:  $\pm 0.5$  (Unit: mm)



ロット生産ですので、ご注文に際しては、弊社にご相談ください。  
Lot production is required. Please consult us for ordering.

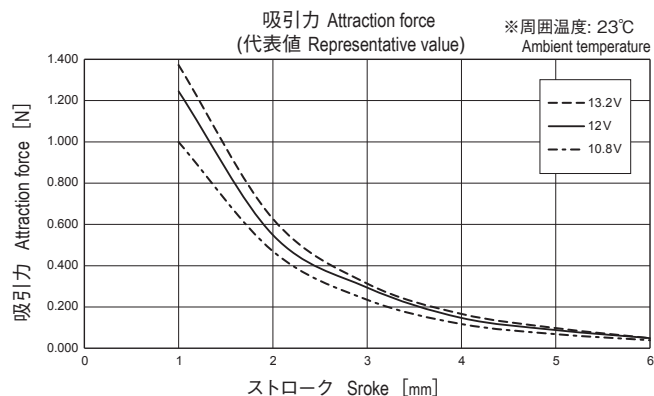
# PLA002-1000

## DC SOLENOIDS

### 標準仕様 STANDARD SPECIFICATIONS

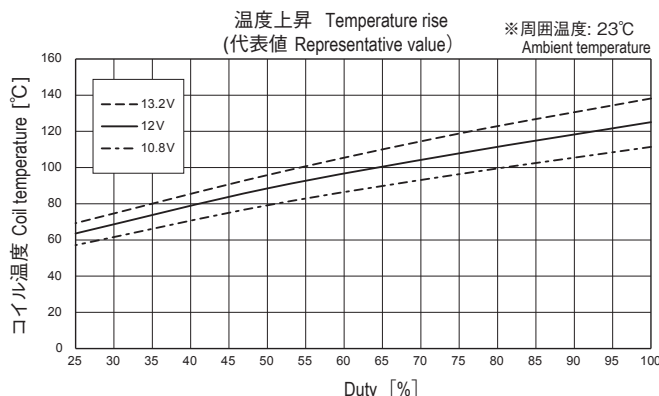
項目 Item	PLA002-1000	備考 Remarks
コイル抵抗 Winding resistance	35 Ω ±10%	周囲温度 23 °C未満 Ambient temperature 23 °C
入力定格 Input rating	4.12 W (中心値 Central value)	
電圧 Voltage	12 V DC	使用電圧範囲 Operating voltage range 10.8 V DC ~ 13.2 V DC
電流 Current	343 mA (中心値 Central value)	
吸引力 Attraction force	0.35 N Min.	12 V DC,Stroke 2 mm, コールドスタート時 Cold starting
温度上昇 Temperature increase	コイル温度 120 °C未満 Coil temperature less than 120 °C	12 V DC,Duty75% (詳細は温度特性欄参照 Refer to Temperature characteristics)
絶縁抵抗 Insulation resistance	30 MΩ Min.	500 V DC (フレーム - コイル端子間 Between frame and coil terminals)
耐電圧 Withstand voltage	600 V AC	50 Hz,1 秒間, リーク電流 1mA 以下 50 Hz,1second,Leak current 1mA Max.
残留磁気 Residual magnetism	基準片自重落下 Standard test piece self-weight drop	DC12 V, ON 1 秒 OFF 1 秒 10 回繰り返し後 12 V DC, ON 1second OFF 1second After repeating the10 times
使用温度範囲 Storage temperature range	0 ~ +55 °C	
質量 Net weight	Approx. 30 g	

### 吸引力特性 (参考値) ATTRACTION FORCE CHARACTERISTICS(Reference values)



※吸引物 (基準片: 鉄板 7 × 26 × 1mm)  
 ※コールドスタート時  
 ※特性は実測値です。保証値ではありません。  
 ※吸引力値には、吸引物の質量による影響は含まれておりません。  
 吸引物が下向きの場合は吸引力値から吸引物の質量を引いてください。  
 吸引物が上向きの場合は吸引力値に吸引物の質量を足してください。  
 Suction device(standard test piece: iron plate 7 × 26 × 1 mm)  
 Cold starting  
 These performance curves show actual value, not guaranteed value.  
 The value of attractive force does not include the influence of the product attraction quality.  
 If the suction device is down, subtract the net weight of suction device from the attraction force.  
 If the suction device is upwards, add the attraction force to net weight of suction device.

### 温度特性 (参考値) TEMPERATURE CHARACTERISTICS(Reference values)



※通電時間 10 秒に対し遮断時間を設け、通電と遮断を繰り返した場合の coils の飽和温度となります。  
 例 1) Duty75%は、通電時間 10 秒に対し遮断時間が約 3.3 秒となります。  
 例 2) Duty100%は、遮断時間無しの連続通電となります。  
 ※コイル温度は 120°C未満でご使用ください。  
 ※特性は実測値です。保証値ではありません。  
 The saturation temperature of the coil is that the interruption time is set after 10 seconds of continuous electricity, and the continuous electricity and interruption are repeated.  
 ex.1) Duty75% is The continuous electricity for 10 seconds, interruption time is about 3.3 seconds  
 ex.2) Duty100% is No interruption time, Continuous energization.  
 Use the coil temperature less than 120 °C.  
 These performance curves show actual value, not guaranteed value.